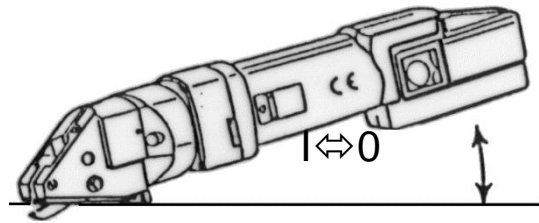


Anweisungen für den Gebrauch

- Maximale Blechstärken** nicht überschreiten. Vom Schneiden mehrerer Schichten mit einer Gesamtblechstärke über der Maximalkapazität des Gerätes wird abgeraten. Bleche nicht an oder über Schweißstellen schneiden.
- Dieses Gerät ist bestimmt für den gewerblichen Einsatz in Industrie und Handwerk. Zum Schneiden von Blechen. Zum Einsatz mit Schneidbacken und Schneidmessern, die in dieser Bedienungsanleitung angegeben sind oder durch DRÄCO empfohlen werden.
- Ein- und Ausschalten.** Zum Einschalten des Gerätes, Schalter nach vorne (I) schieben. Zum Ausschalten des Gerätes, Schalter nach hinten (0) schieben.



- Die Schere muss **flach auf dem Schneidgut aufliegen**. Nur wenn die Backen (Pos.10) flach auf dem Material aufsetzen führen Sie das Gerät in der richtigen Position. Auch beim Rundschneiden muss das Gerät flach aufliegen.
- Netzspannung und Spannungsangabe am Ladegerät müssen übereinstimmen.
- Wechselakku**
Vor dem Einsatz in Ihrem Akku-Elektrowerkzeug muss ein neuer oder längere Zeit nicht benutzter Wechselakku aufgeladen werden. Die volle Kapazität wird nach 4-5 Aufladungen erreicht

Reinigung und Unterhalt



Bei allen Unterhaltsarbeiten an der Maschine zuerst den Stecker aus der Steckdose entfernen. Maschine und Ventilationsschlitze immer sauber halten.

EG-Konformitätserklärung

Hiermit erklären wir, dass die Maschine aufgrund ihrer Konzipierung und Bauart, sowie in der von uns in Verkehr gebrachten Ausführung den einschlägigen, nachstehenden grundlegenden Sicherheits- und Gesundheits-Anforderungen der EG-Richtlinien. EG 98/37, EG 93/ 68 EWG, EG 04/108 EC und Normen DIN EN ISO 12100-1, DIN EN ISO 12100-2, EN 50 144, EN 55 014 entspricht.

CE 09 Max Draenert

Wechselakku einsetzen (A)

Wechselakku von hinten in die Halterung der Maschine einschieben bis der Akku einrastet.

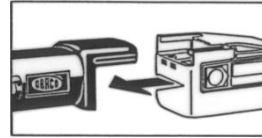


Abb. A

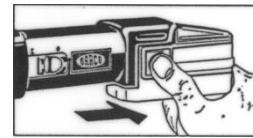


Abb. B

Wechselakku abnehmen (B)

Halterungen zusammendrücken und den Wechselakku in Pfeilrichtung abziehen.

- Das Schneidmaterial öl- und fettfrei halten!**
- Wenn Sie **mitten im Schneidgut anhalten** möchten, ziehen Sie die Schere gerade und mit laufendem Motor über den Span zurück oder trennen den Span ab indem Sie die Schere etwas zurückziehen und dann den Span quer abschneiden.
- Zum Schneiden von Aussparungen** sollten Sie ein Loch von 14 mm oder zwei hintereinander liegende Löcher von 8 mm vorbohren. Beim Schneiden einer vieleckigen Aussparung, bohren Sie in alle Ecken ein Loch von ca. 14 mm.
- Es ist auch möglich Ränder nachzuschneiden**, z.B. an der Seite eines Bleches. Die Schere kann auch dann einseitig, gratfrei und ohne Verformung arbeiten.
- Bei mehreren gleichen Teilen** kann eine Schablone angefertigt werden. Ohne jegliche Gefahr kann mit dem arbeitenden Messer um die gewünschte Form entlang der Schablone gearbeitet werden. Die Führungsspitzen an den Backen vereinfachen das exakte Schneiden am Anriss.
- Messer und Backen können geschliffen werden.** Nach ca. 200 Arbeitsstunden sollten die Messer geschliffen oder ausgetauscht werden. Nach dem Schleifen sollten die Messer und Backen neu einjustiert werden. Zu beachten ist, dass die Spitze des Messer am niedrigsten Punkt mindestens 3,5 mm über den Backen sitzt.

Garantie

Für Dräco Geräte gilt eine Garantieperiode ab Kaufdatum von 12 Monaten bei gewerblichem und 24 Monaten bei nichtgewerblichem Gebrauch. Schäden, die durch material- oder Produktionsfehler entstanden sind, werden kostenlos durch Lieferung von Ersatzteilen oder Reparatur behoben. Reparaturen fallen nur dann unter Garantie wenn das Gerät in montiertem Zustand angeliefert wird. Gleichzeitig muss mitgeteilt werden, dass ein Anspruch auf Garantie gemacht wird. Garantieleistungen bewirken weder eine Verlängerung noch einen Neubeginn der Garantiezeit. Ausgewechselte Teile gehen in unser Eigentum über.

Umweltschutz



Rückgewinnung von Grundstoffen statt wegwerfen des Abfalls. Die Maschine, Zubehör und Verpackung muss auf eine umweltverträgliche Weise wiederverwertet werden.



Bedienungsanleitung für Blechscheren AK3514-2, AK3514-7R, AK3515, AK3520

Um Störungen beim Gebrauch von DRÄCO Blechscheren vorzubeugen, bitten wir Sie folgende Punkte zu beachten:

Zu Ihrer Sicherheit:



1 Gefahrloses Arbeiten mit dem Gerät ist nur möglich, wenn Sie die Bedienungsanleitung und die Sicherheitshinweise (rote Beilage) vollständig lesen und die darin enthaltenen Anweisungen befolgen.

2 Das Gerät darf nicht feucht sein und auch nicht in feuchter Umgebung betrieben werden. Steckdosen müssen grundsätzlich mit Fehlerstrom-Schutzschaltern ausgerüstet sein. Bei Fragen sprechen Sie mit Ihrem Elektroinstallateur.

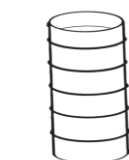
3 Vor jedem Gebrauch Gerät, Kabel und Stecker des Ladegeräts kontrollieren. Netzspannung und Spannungsangabe am Ladegerät müssen übereinstimmen. Beschädigte Teile dürfen nur vom Fachmann repariert werden.

4+5 Beim Arbeiten stets Schutzbrille, Gehörschutz und festes Schuhwerk tragen.

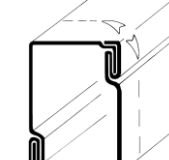
☞ Weitere Sicherheitshinweise siehe rote Beilage

Technische Daten:

DRÄCO Akku Blechscheren		AK 3520	AK 3514-2	AK 3514-7R
Artikelnummer Schere mit Akku		35201	351421	351471
Max. Schneidleistung				
Stahl	400 N/mm ² mm	1,7	1,7	1,7
V2A	600 N/mm ² mm	1,3	1,3	1,3
V4A	800 N/mm ² mm	1,0	1,0	1,0
NE-Metalle	250 N/mm ² mm	2,5	2,5	2,5
Kleinster Radius	± mm	200	200	45
Arbeitsgeschwindigkeit ±	m/min	4	4	4
Hubzahl	± min ⁻¹	1800	1800	1800



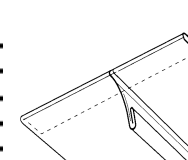
Wickelfalzrohre
AK3514-2



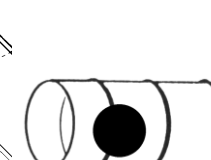
Pittsburghfalz
AK3514-2



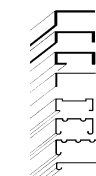
Gitter/Draht
AK3514-2



Traufkanten
AK3514-2



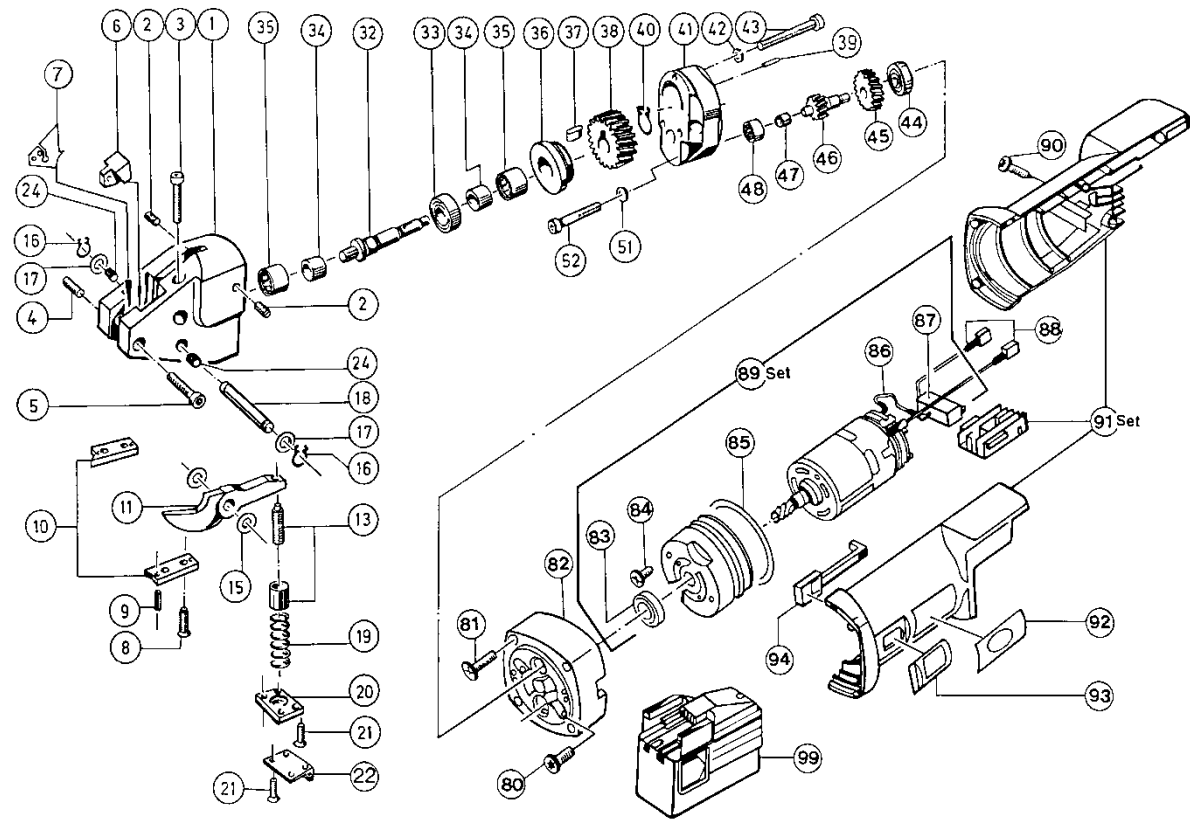
Aussparungen
AK3514-7R



Trockenbauprofile + Kabelrinnen
AK3520

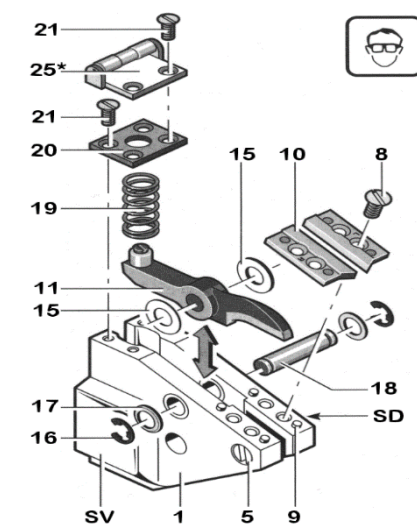


Explosionszeichnung DRÄCO Akku-Blechscheren



SERVICETIPPS (Demontage/Montage Messer & Backen)

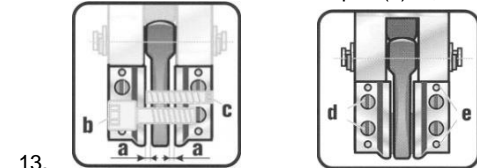
Sie sparen beim Messerwechsel Zeit, wenn Sie das Gerät zur Montage an den flachen Seiten des Scherkopfes (SV) in einen Schraubstock spannen.



*optional SV=Einspannfläche

1. Einen Tropfen Öl zwischen Messer (11) und Scherengehäuse (1) geben. Das hält die Distanzringe (15) auf ihrem Platz.
2. Federplatte (20) und Druckfeder (19) entfernen.
3. Sicherungsring oder Splint (16) entfernen.

4. Messerbolzen (18) mit einem Stift herausschieben bzw. -hämmern.
5. Das Messer vorne anheben und herausnehmen.
6. Distanzringe (15) nicht vertauschen!
7. Das neue Messer mit Distanzringen auf einer Seite einlegen. Messerbolzen durchschieben bis zur Mitte des Messers. Tipp - Ein Tropfen Öl auf den Messerbolzen erhöht die Standzeit der Maschine.
8. Nun auf der anderen Seite des Messers die Distanzringe einlegen (leicht hämmern), sollte nicht zu leicht gehen.
9. Messerbolzen ganz durchdrücken und mit Unterlegscheibe und Sicherungsring bzw. Splint sichern.
10. Druckfeder und Federplatte montieren.
11. Messer (11) und Backen (10) dürfen einander nicht berühren. Auch nicht, wenn man das Messer im eingebauten Zustand leicht nach links oder rechts drückt. Das Messer (11) muss immer genau zentrisch zwischen den Backen (10) eingebaut werden (gleiches Spiel auf beiden Seiten). Das Messer (11) muss straff in das Gehäuse eingebaut werden. (Auf keinen Fall mit Spiel zum Gehäuse)
12. Einstellwert für den Schneidspalt (a): 0,1 – 0,15 mm.



13. Schneidspalt erneut einstellen, wenn: Vorschubkraft zu hoch (zu schmaler Schneidspalt). Starke Gratbildung (zu breit eingestellter Schneidspalt)
14. **Backen wechseln:** Schrauben (8 bzw. d) lösen und Backen (10) abnehmen. Passstifte (9 bzw. e) herausziehen. Neue Backen mit Passstiften montieren. Schrauben (8 bzw. d) festziehen.

Ersatzteilliste DRÄCO Blechscheren Serie AK35xx NiMH 12 Volt

Pos. Nr.	Artikel Nr.	Beschreibung	St.	Pos. Nr.	Artikel Nr.	Beschreibung	St.
1-43	BG35941	Scherkopf für AK 3514-2	1	33	10250	Kugellager	1
1-43	BG35911	Scherkopf für AK 3514-7R	1	34	10005	Innenring	2
1-43	BG35943	Scherkopf für AK 3515	1	35	10300	Nadellager	2
1-43	BG35942	Scherkopf für AK 3520	1	36	BG10450	Baugruppe Deckel Pos. 35+36	1
1	BG35940	Baugruppe Scherengehäuse Pos.1,3,6,24,35	1	37	10006	Keil	1
3	81019	Schraube	1	38	13051	Zahnrad	1
4	81120	Gewindestift	1	40	10009	Sicherungsring	1
5	81272	Zylinderschraube	1	41	13046	Zwischenflansch	1
6	35810	Spanführung	1	42	81249	Federring	3
8	81286	Senkschraube	4	43	81262	ISK Schraube	3
9	81248	Zylinderstift	4	44	13039	Kugellager	1
				45	13540	Zahnrad 24 Zähne	1
10	35146	Satz Backen für AK 3514-2	1	46	13041	Trieb 20 Zähne	1
11	035141	Messer 3514	1	47	13042	Innenring	1
				48	13043	Nadellager	1
10	37222	Satz Backen für AK 3514-7R	1	51	81243	Federring	2
11	371401	Messer 3514-7R	1	52	81031	Zylinderschraube	2
				80	33080	Schraube	1
10	35146	Satz Backen für AK3515	1	81	33081	Schraube	1
11	035151	Messer 3515	1	82	33082	Lagerschild	1
				83	10038	Kugellager	1
10	35020	Satz Backen für AK 3520	1	84	33084	Schraube	1
11	035201	Messer 3520	1	85	33085	O-Ring	1
15	BG12400	Baugruppe Distanzscheiben Set	1	86	33086	Leitung	1
16	35054	Splint	2	87	33087	Schalter	1
17	81072	Scheibe	2	88	33088	Leitung	1
18	BG35145	Baugruppe Messersicherungsset	1	89	33000	Motor 83-94	1
18	35145	Messerbolzen	1	90	33090	Schraube	1
19	12200	Feder	1	91	33091	Gehäuse Set	1
20	12300	Federplatte	1	92	33092	Leistungsschild	1
21	81285	Senkschraube	4	93	33093	Schalterkappe	1
24	35542	Messerbolzenbuchse Ø10	2	94	33094	Schieber	1
32	BG33018	Baugruppe Antrieb cpl. montiert Pos. 32-40	1	99	31298S3	Wechselakku MXL 12	
32	BG35556	Baugruppe Exzenterwelle Pos.32,33,34,37+40	1		31297	Ladegerät RCA 60 Min.	
32	35556	Exzenterwelle (3514-2, 3514-7R, 3520)	1				
32	35557	Exzenterwelle (3515)	1				

BEI BESTELLUNG VON ERSATZTEILEN BITTE DIE **BESTELLNUMMER** ANGEBEN.

Max Draenert Apparatebau GmbH & Co.KG Elektro - Druckluftwerkzeuge Germany

Werk I: **Hauptverwaltung**
Produktion Scheren

D-73777 Deizisau
D-73779 Deizisau

Postfach 1120
Gutenbergstrasse 15-17
Tel. **07153-8217-0**
Fax **07153-8217-66**

Internet <http://www.dracotools.com>

E-mail: draenert@dracotools.com

Händleradresse: