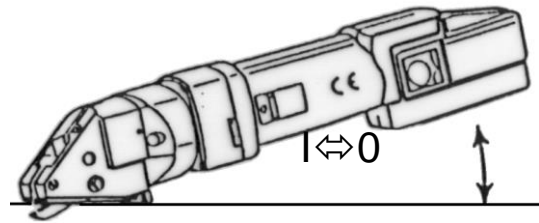


Anweisungen für den Gebrauch

- Maximale Blechstärken** nicht überschreiten. Vom Schneiden mehrerer Schichten mit einer Gesamtblechstärke über der Maximalkapazität des Gerätes wird abgeraten. Bleche nicht an oder über Schweißstellen schneiden.
- Dieses Gerät ist bestimmt für den gewerblichen Einsatz in Industrie und Handwerk. Zum Schneiden von Blechen. Zum Einsatz mit Schneidbacken und Schneidmessern, die in dieser Bedienungsanleitung angegeben sind oder durch DRÄCO empfohlen werden.
- Ein- und Ausschalten.** Zum Einschalten des Gerätes, Schalter nach vorne (I) schieben. Zum Ausschalten des Gerätes, Schalter nach hinten (O) schieben.



- Die Schere muss **flach auf dem Schneidgut aufliegen**. Nur wenn die Backen (Pos.10) flach auf dem Material aufsetzen führen Sie das Gerät in der richtigen Position. Auch beim Rundschneiden muss das Gerät flach aufliegen.
- Netzspannung und Spannungsangabe am Ladegerät müssen übereinstimmen.
- Wechselakku**
Vor dem Einsatz in Ihrem Akku-Elektrowerkzeug muss eine neue oder längere Zeit nicht benutzter Wechsel-Akku aufgeladen werden. Die volle Kapazität wird nach 4-5 Aufladungen erreicht

Reinigung und Unterhalt



Bei allen Unterhaltsarbeiten an der Maschine zuerst den Stecker aus der Steckdose entfernen.

Maschine und Ventilationsschlitze immer sauber halten.

EG-Konformitätserklärung

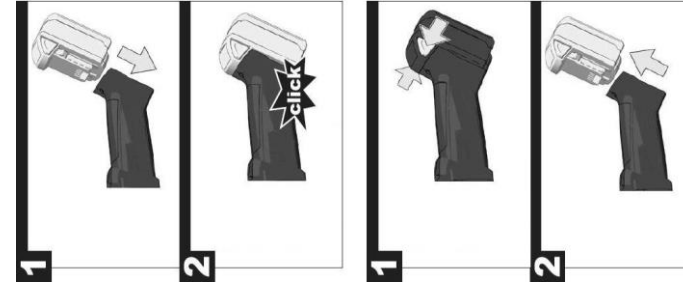
Hiermit erklären wir, dass die Maschine aufgrund ihrer Konzipierung und Bauart, sowie in der von uns in Verkehr gebrachten Ausführung den einschlägigen, nachstehenden grundlegenden Sicherheits- und Gesundheits-Anforderungen der EG-Richtlinien. 2006/42/EG, 2014/30/EU, EN 60745-2-8:2009, EN 60335-1:2012/A13:2017, EN ISO 12100:2010

CE 22 Susanne Draenert

Susanne Draenert

Vor allen Arbeiten an der Maschine und bei Einlagerung des Geräts den Wechselakku herausnehmen.

Batteriewechsel



Eine eingeschaltete Maschine läuft nach erneutem Einstecken des Akkus nicht wieder an. Um weiterzuarbeiten Maschine aus- und wieder einschalten.

- Das Schneidmaterial öl- und fettfrei halten!**
- Wenn Sie **inmitten im Schneidgut anhalten** möchten, ziehen Sie die Schere gerade und mit laufendem Motor über den Span zurück oder trennen den Span ab, indem Sie die Schere etwas zurückziehen und dann den Span quer abschneiden.
- Zum Schneiden von Aussparungen** sollten Sie ein Loch von 14 mm oder zwei hintereinander liegende Löcher von 8 mm vorbohren. Beim Schneiden einer vieleckigen Aussparung, bohren Sie in alle Ecken ein Loch von ca. 14 mm.
- Es ist auch möglich Ränder nachzuschneiden**, z.B. an der Seite eines Bleches. Die Schere kann auch dann einseitig, gratfrei und ohne Verformung arbeiten.
- Bei mehreren gleichen Teilen** kann eine Schablone angefertigt werden. Ohne jegliche Gefahr kann mit dem arbeitenden Messer um die gewünschte Form entlang der Schablone gearbeitet werden. Die Führungsspitzen an den Backen vereinfachen das exakte Schneiden am Anriss.
- Messer und Backen können geschliffen werden.** Nach ca. 200 Arbeitsstunden sollten die Messer geschliffen oder ausgetauscht werden. Nach dem Schleifen sollten die Messer und Backen neu einjustiert werden. Zu beachten ist, dass die Spitze des Messers am niedrigsten Punkt mindestens 3,5 mm über den Backen sitzt.

Geräusch und Schwingungsemissionswerte

Typischerweise beträgt der A-bewertete Schalldruckpegel des Werkzeugs 77,3 dB(A). Der Geräuschpegel beim Arbeiten kann 88,3 dB(A) überschreiten. Emissionsspitze 91 dB(C)

Tragen Sie einen Gehörschutz. Die typische Hand-Arm-Vibration beträgt 2,6 m/s². Beim Arbeiten können die oben angegebenen Messwerte überschritten werden. Zum Beispiel: bei 2 mm Stahl 10,9 m/s², Rohr 0,65 mm 4,4 m/s², Unsicherheitsfaktor K 1,5 m/s².

Umweltschutz



Rückgewinnung von Grundstoffen statt wegwerfen des Abfalls. Die Maschine, Zubehör und Verpackung müssen auf eine umweltverträgliche Weise wiederverwertet werden.



Bedienungsanleitung für Akku Profilblechscheren AK3520 18 V Li-Ion

Um Störungen beim Gebrauch von DRÄCO Blechscheren vorzubeugen, bitten wir Sie folgende Punkte zu beachten:

Zu Ihrer Sicherheit:



1 Gefahrloses Arbeiten mit dem Gerät ist nur möglich, wenn Sie die Bedienungsanleitung und die Sicherheitshinweise (rote Beilage) vollständig lesen und die darin enthaltenen Anweisungen befolgen.

2 Das Gerät darf nicht feucht sein und auch nicht in feuchter Umgebung betrieben werden. Steckdosen müssen grundsätzlich mit Fehlerstrom-Schutzschaltern ausgerüstet sein. Bei Fragen sprechen Sie mit Ihrem Elektroinstallateur.

3 Vor jedem Gebrauch Gerät, Kabel und Stecker des Ladegeräts kontrollieren. Netzspannung und Spannungsangabe am Ladegerät müssen übereinstimmen. Beschädigte Teile dürfen nur vom Fachmann repariert werden.

4+5 Beim Arbeiten stets Schutzbrille, Gehörschutz und festes Schuhwerk tragen.

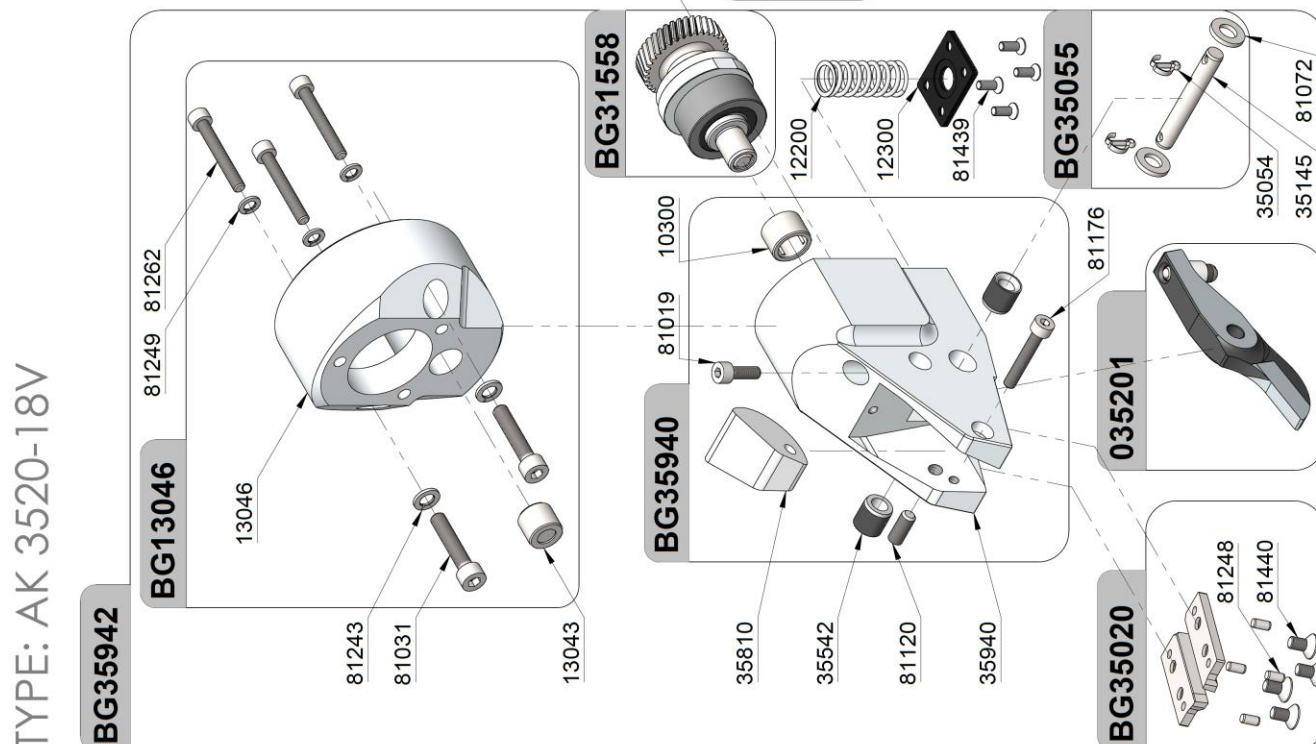
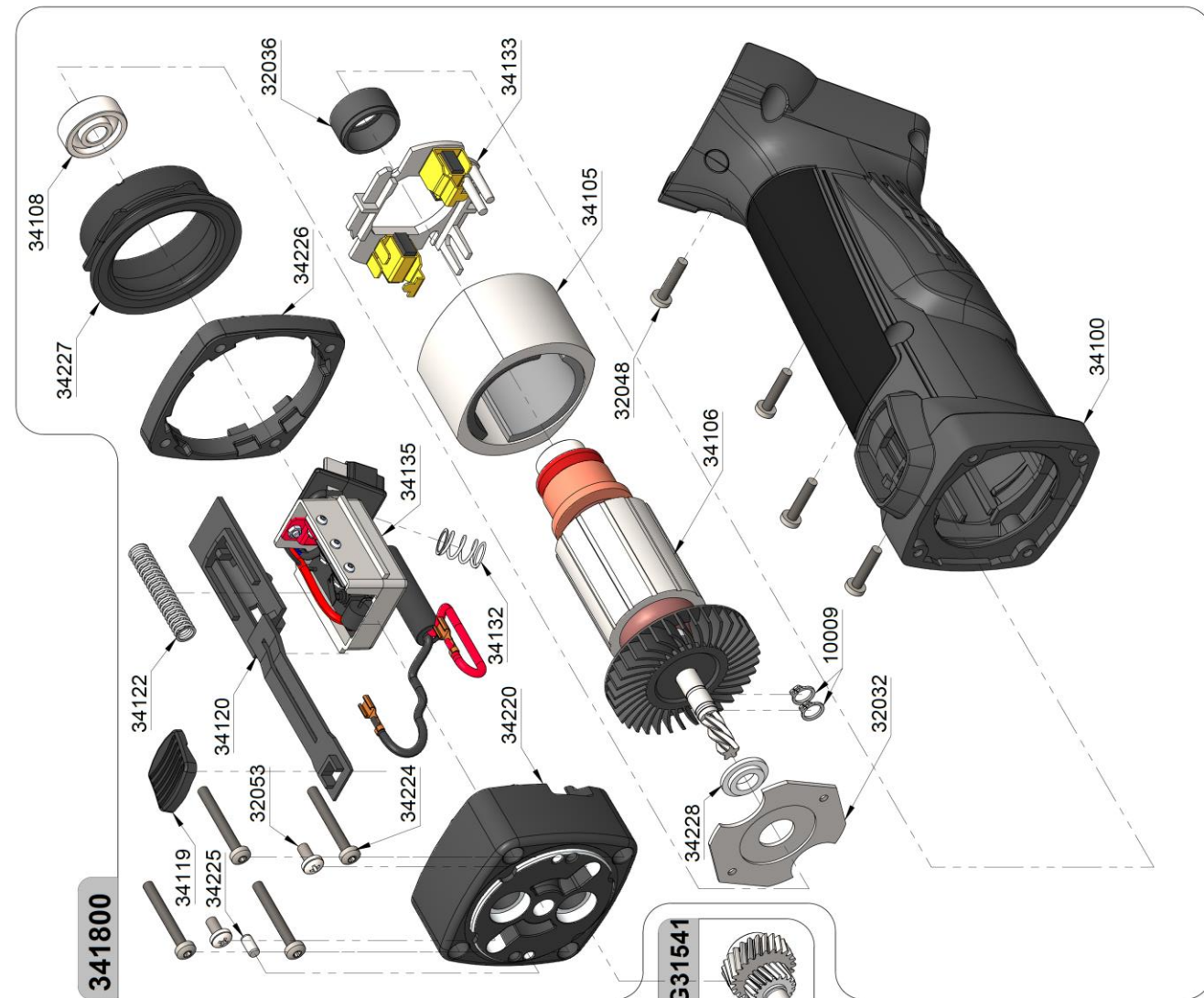
☞ Weitere Sicherheitshinweise siehe rote Beilage

- Tragen Sie das Ladegerät nie am Kabel.
- Bei jedem Unterhalt an der Maschine, während Arbeitspausen oder wenn das Ladegerät nicht benutzt wird, den Stecker aus der Steckdose ziehen.
- Kabel stets an der Rückseite des Geräts wegführen
- Die Schere immer eingeschaltet in das Material einführen.
- Sorgen Sie dafür, dass Sie während der Arbeit stabil stehen.
- Werkstück einspannen, falls es nicht durch sein Eigengewicht stabil liegt.
- Messer und Backen dürfen einander nicht berühren; Gefahr des Messerbruchs.
- Die maximal erlaubten Blechstärken nicht überschreiten, vor allem nicht beim Schneiden über doppelte Bleche, Falz- oder Schweißnähte.

Technische Daten:

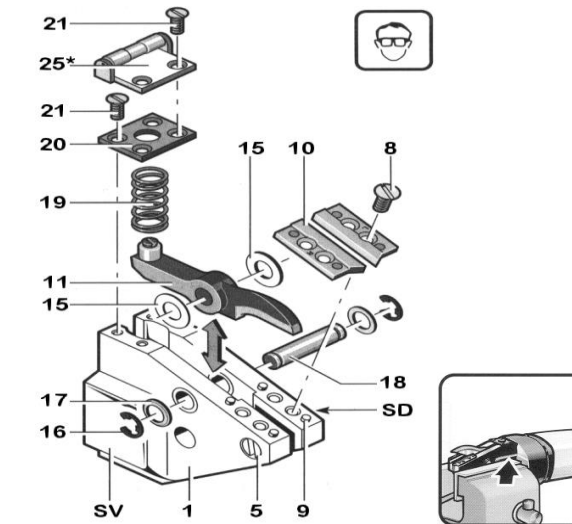
DRÄCO Akku Blechscheren	AK3520Li-Ion
Artikelnummer Profi-Set 5-tlg. komplett	630603
Artikelnummer nur Schere mit Akku	630601
Max. Schneidleistung	
Stahl	400 N/mm ² mm 2,0
V2A	600 N/mm ² mm 1,5
V4A	800 N/mm ² mm 1,3
NE-Metalle	250 N/mm ² mm 3,0
Kleinster Radius	± mm 200
Arbeitsgeschwindigkeit ±	m/min 4
Hubzahl	± min ⁻¹ 1800





SERVICETIPPS (Demontage/Montage Messer & Backen)

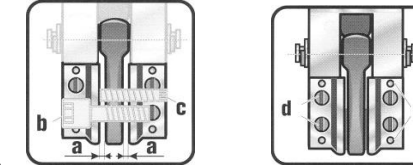
Sie sparen beim Messerwechsel Zeit, wenn Sie das Gerät zur Montage an den flachen Seiten des Scherkopfes (SV) in einen Schraubstock spannen.



*optional SV = Einspannfläche

1. Einen Tropfen Öl zwischen Messer (11) und Scherengehäuse (1) geben. Das hält die Distanzringe (15) auf ihrem Platz.
2. Federplatte (20) und Druckfeder (19) entfernen.
3. Sicherungsring oder Splint (16) entfernen.

4. Messerbolzen (18) mit einem Stift herausschieben bzw. -hämmern.
5. Das Messer vorne anheben und herausnehmen.
6. ⚠ Distanzringe (15) nicht vertauschen!
7. Das neue Messer mit Distanzringen auf einer Seite einlegen. Messerbolzen durchschieben bis zur Mitte des Messers. Tipp - Ein Tropfen Öl auf den Messerbolzen erhöht die Standzeit der Maschine.
8. Nun auf der anderen Seite des Messers die Distanzringe einlegen (leicht hämmern), sollte nicht zu leicht gehen.
9. Messerbolzen ganz durchdrücken und mit Unterlegscheibe und Sicherungsring bzw. Splint sichern.
10. Druckfeder und Federplatte montieren.
11. Messer (11) und Backen (10) dürfen einander nicht berühren. Auch nicht, wenn man das Messer im eingebauten Zustand leicht nach links oder rechts drückt. Das Messer (11) muss immer genau zentrisch zwischen den Backen (10) eingebaut werden (gleiches Spiel auf beiden Seiten). Das Messer (11) muss straff in das Gehäuse eingebaut werden. (Auf keinen Fall mit Spiel zum Gehäuse)
12. Einstellwert für den Schneidspalt (a): 0,1 – 0,15 mm.



13. Schneidspalt erneut einstellen, wenn: Vorschubkraft zu hoch (zu schmaler Schneidspalt). Starke Gratbildung (zu breit eingestellter Schneidspalt)

14. **Backen wechseln:** Schrauben (8 bzw. d) lösen und Backen (10) abnehmen. Passstifte (9 bzw. e) herausziehen. Neue Backen mit Passstiften montieren. Schrauben (8 bzw. d) festziehen.

BEI BESTELLUNG VON ERSATZTEILEN BITTE DIE **BESTELLNUMMER** ANGEBEN.

Garantie

Für Dräco Geräte gilt eine Garantieperiode ab Kaufdatum von 12 Monaten bei gewerblichem und 24 Monaten bei nichtgewerblichem Gebrauch. Schäden, die durch material- oder Produktionsfehler entstanden sind, werden kostenlos durch Lieferung von Ersatzteilen oder Reparatur behoben. Reparaturen fallen nur dann unter Garantie, wenn das Gerät in montiertem Zustand angeliefert wird. Gleichzeitig muss mitgeteilt werden, dass ein Anspruch auf Garantie gemacht wird. Garantieleistungen bewirken weder eine Verlängerung noch einen Neubeginn der Garantiezeit. Ausgewechselte Teile gehen in unser Eigentum über.

Max Draenert Apparatebau GmbH & Co.KG Elektro - Druckluftwerkzeuge Germany

Werk I: **Hauptverwaltung
Produktion Scheren**

D-73777 Deizisau
D-73779 Deizisau

Postfach 1120 Tel. **07153-8217-0**
Gutenbergstrasse 15-17 Fax **07153-8217-66**

Internet <http://www.dracotools.com>

E-mail: draenert@dracotools.com

Händleradresse: