

Handleiding

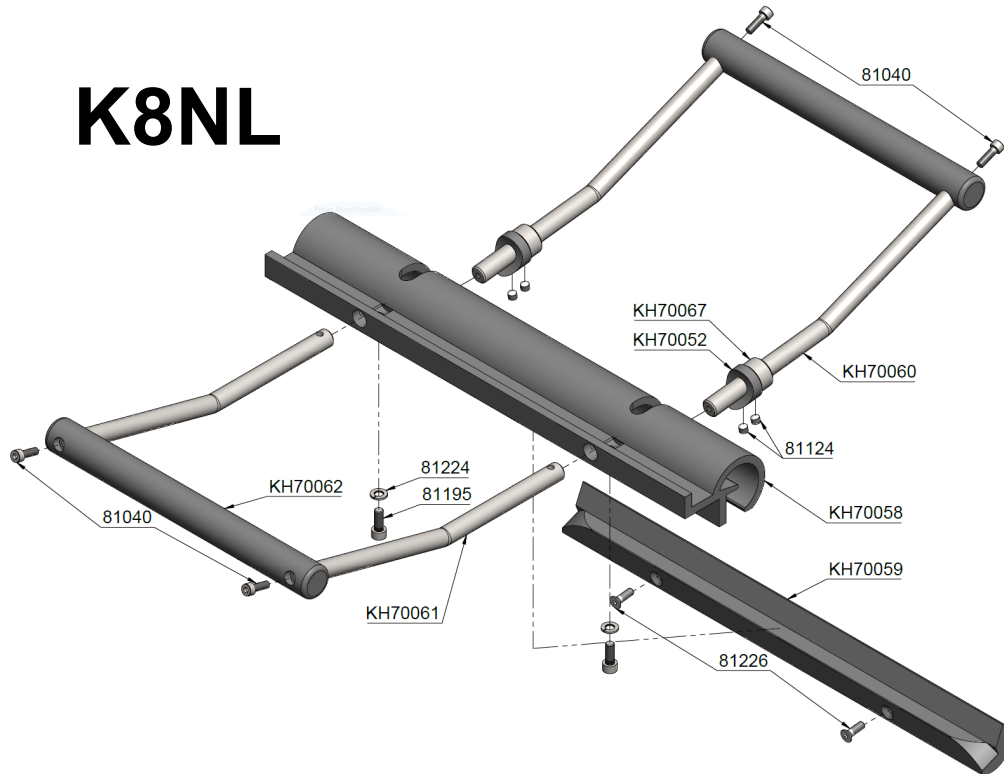


Voor gebruik van gereedschappen
beslist handleiding lezen. Bewaar
deze voor toekomstig gebruik.



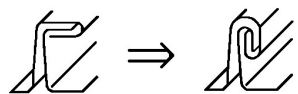
Altijd beschermende
handschoenen dragen

K8NL



6. Andere versies

Om de dubbele fels te sluiten wordt de dubbele felssluiters **K7** benodigd. De K7 sluit de reeds gesloten hoekfels tot een dubbele fels in één handeling.
(art.nr.: 92100)



Hoekfelssluiters K5, K8N, K8NL



afb. K5

afb. K8N/ K8NL

Type	Art.nr.	Sluitlengte	Lengte	Breedte	Gewicht
K5	91505	70 mm	120 mm	260-430 mm	1,0 kg
K8N	91530	200 mm	250 mm	260-430 mm	2,1 kg
K8NL	91535	350 mm	400 mm	310-530 mm	3,1 kg

Op aanvraag in speciale lengtes leverbaar.

Uw dealer:

Importeur Dräco tools Benelux:

WEVERS BV
Gronausestraat 150
NL-7533 BR Enschede

☎: +31-(0)53-4316041
🌐: www.weversbv.nl
@: info@weversbv.nl

Handleiding



1. Gebruik volgens bestemming

De hoekfelssluiters mogen uitsluitend gebruikt worden voor het handmatige sluiten van voorgeprofileerd materiaal in de onder punt 2 vermelde materiaaldiktes.

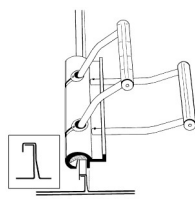
2. Materiaaldiktes

Koper / zink / aluminium	tot	0,80 mm
Plaatijzer	tot	0,80 mm
RVS	tot	0,50 mm

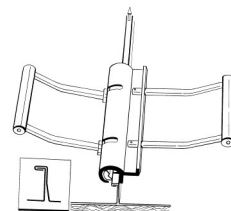
3. Werkwijze

De felssluiters sluiten voorgeprofileerd materiaal tot een hoekfels in één arbeidsgang.

- 1) Open de felssluiters.
- 2) Plaats de felssluiters met de vaste bek tegen het U-profiel op het begin van het paneel
- 3) Druk de sluihendel vervolgens volledig naar beneden. De hoekfels is nu gesloten
- 4) Open de sluihendel, til deze iets op en verplaats de K8N een 3/4 gereedschapslengte en herhaal het sluitproces.



Afb. Geopende toestand



Afb. Sluihendel volledig naar beneden gedrukt

4. Onderhoud

Alle onderdelen van de felssluiters zijn gestandaardiseerd, uitwisselbaar, gemaakt van niet-roestende materialen en zijn daarom grotendeels onderhoudsvrij. Toch is het aan te bevelen de sluiters af en toe schoon te maken. Demonteer de sluiters, maak de scharnerende delen schoon en zet hem weer in elkaar. Dit verlengt de levensduur van de felssluiters en vraagt slechts enkele minuten.

5. Onderdelentekening

