

Handleiding

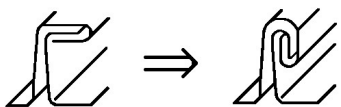
5. Onderhoud

Alle onderdelen van de handvormer zijn gestandaardiseerd, uitwisselbaar, gemaakt van niet-roestende materialen en zijn daarom grotendeels onderhoudsvrij. Het scharnierende gedeelte van de twee zijgeleiders (nummer 5+6, zie vorige pagina) af en toe met vet smeren.

6. Extra accessoires & gereedschap

Op moeilijk bereikbare plaatsen of gebrek aan plaats (bijv. schoorstenen, ramen, enz.) kan de lange hefboom door een 90° gebogen hefboom worden vervangen.
 (Art.nr.: BGKH70031)

Om de dubbele fels te sluiten benodigd u de dubbele felssluiters K7. De K7 sluit de hoekfels die reeds door de K8 gesloten werd tot een dubbele fels in één handeling.
 (Art.nr.: 92100)

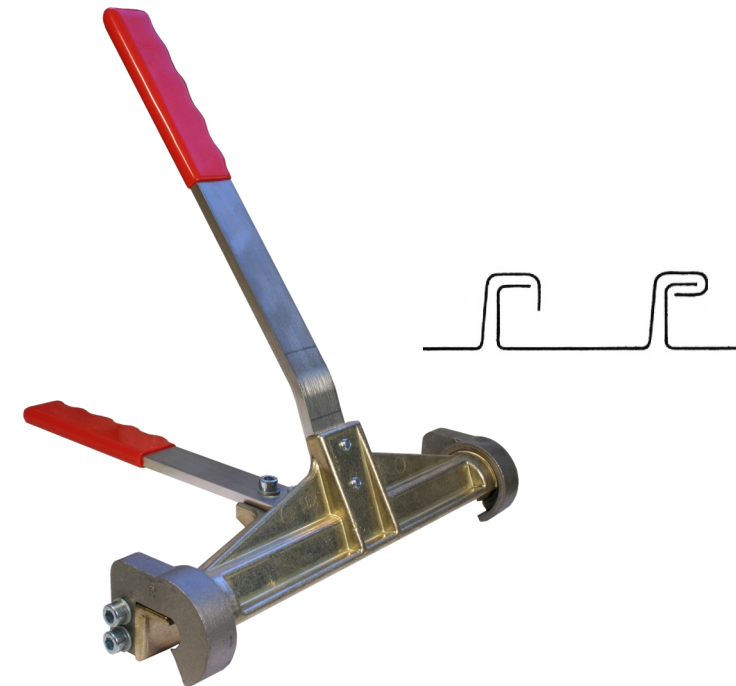


Voor gebruik van gereedschappen beslist handleiding lezen. Bewaar deze voor toekomstig gebruik.



Altijd beschermende handschoenen dragen

Hoekfelssluiters K8



Art.nr.	Sluitlengte	Lengte	Breedte	Gewicht
92101	210 mm	255 mm	270-570 mm	2,3 kg



dracotools.com

Uw dealer:

Importeur Dräco tools Benelux:

WEVERS BV
 Gronausestraat 150
 NL-7533 BR Enschede

☎: +31-(0)53-4316041
 🌐: www.weversbv.nl
 @: info@weversbv.nl

Handleiding

1. Gebruik volgens bestemming

De hoekfelssluiters K8 mag uitsluitend gebruikt worden voor het handmatige sluiten van voorgeprofileerd materiaal in de onder punt 2 vermelde materiaaldiktes.

2. Materiaaldiktes

Koper / zink / aluminium	tot	0,80 mm
Plaatijzer	tot	0,80 mm
RVS	tot	0,50 mm

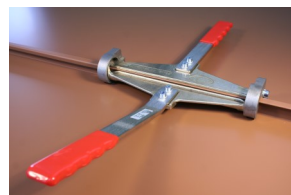
3. Werkwijze

De felssluiters K8 sluit voorgeprofileerd materiaal tot een hoekfels in één arbeidsgang.

- 1) Open de K8.
- 2) Plaats de felssluiters met de vaste bek (1) tegen het U-profiel op het begin van het paneel
- 3) Druk de sluihendel (4) vervolgens volledig naar beneden. De hoekfels is nu gesloten
- 4) Open de sluihendel (4), til deze iets op en verplaats de K8 een 3/4 gereedschapslengte en herhaal het sluitproces.

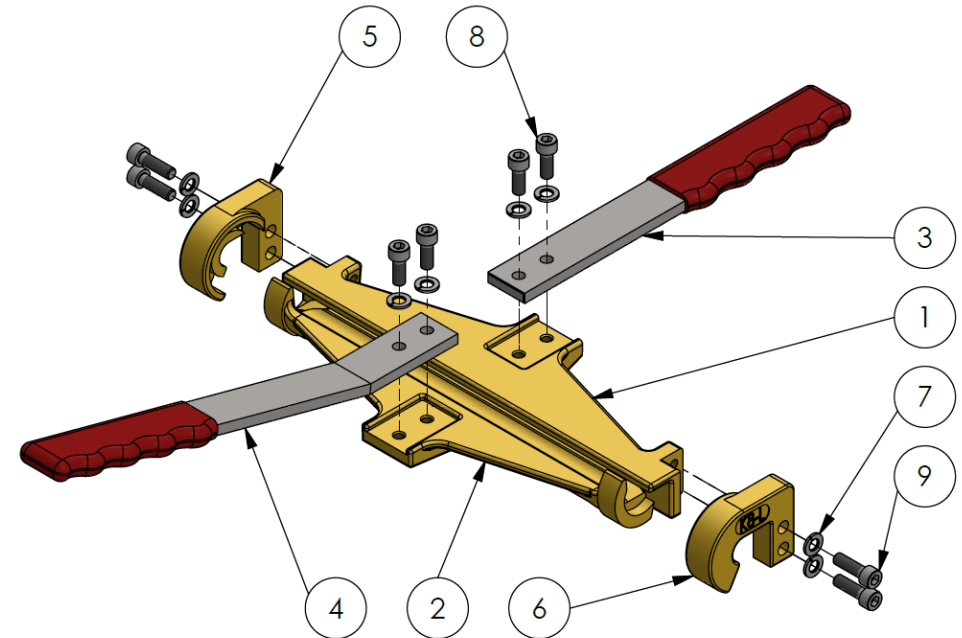


afb. K8 in geopende toestand



afb. K8 sluihendel volledig naar beneden gedrukt

4. Onderdelentekening



Pos.	Omschrijving	St.	Bestel nr.
1	Bek, vast	1	KH70013-1
2	Bek, bewegend	1	KH70012
3	Hendel incl. PVC handvat rood	1	BGKH70014
4	Sluihendel incl. PVC handvat rood	1	BGKH70015
5	Zijgeleider R	1	KH70016
6	Zijgeleider L	1	KH70017
7	Veiligheidsring A6	8	81224
8	Zeskantbout met ISK M6x16	4	81195
9	Zeskantbout met ISK M6x20	4	81065
	PVC handvat rood	2	KH70018