

EcO-/ Mini- & Supra Bender



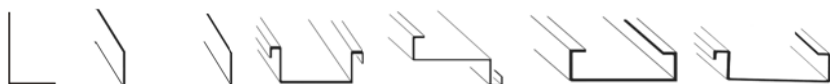
EcO-Bender 3 — zetten van 0° tot 90°

- Universeel en mobiel opkanten, zetten en vormen van metaal
- Met 4 geleiderollen biedt de EcO-Bender een makkelijke handhaving en een stabiele voering door het materiaal
- EcO = **E**conomisch met **O**-vormige handgreep. Met O-Handgreep is dit de enige bender op de markt die ook compleet uitgeschoven nog over de complete lengte gebruikt kan worden
3 = drie optimale ergonomische grip posities



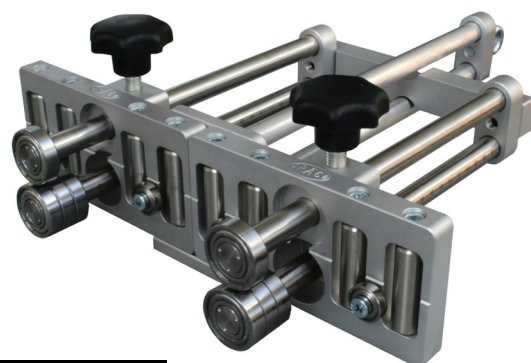
EcO-Bender 3/200
Met handgreep

- Vervaardigen van diverse profielen, zettingen en contra zettingen (zelfs staande naad profielen). Bv.:



EcO-Bender 3/200
Zonder Handgreep

- Opkanthoogte trapoos instelbaar (mm en inch aanduiding)
- Binnen en buiten radiussen zijn mogelijk, max. opkanthoogte afhankelijk van de radius!
- De EcO-Bender is in de uitvoeringen 200 en 350 mm leverbaar en kann met of zonder handvat geleverd worden
- Door middel van een adapter kunnen twee EcO-Benders tot een Duo-Disc-bender worden gekoppeld. Deze maakt het bewerken van lange rechte platen nog makkelijker



Duo-Eco-Bender

Capaciteit:

Aluminium, Koper, Zinc	mm	1,0
Staal 400 N/mm ²	mm	0,7
RVS 600 N/mm ²	mm	0,5

Art.nr.:	Zetten van 0° tot 90°		Zethoogte	kg
91545	EcO-Bender 3/200	Met Handgreep	5 – 200 mm	1,8
91545S1	EcO-Bender 3/200	Zonder Handgreep	5 – 200 mm	1,5
91545S3	EcO-Bender 3/350	Met Handgreep	5 – 350 mm	2,2
91545S4	EcO-Bender 3/350	Zonder Handgreep	5 – 350 mm	1,9
91543	Duo-Eco-Bender 200	Zonder Handgreep	5 – 200 mm	3,4
91543S3	Duo-Eco-Bender 350	Zonder Handgreep	5 – 350 mm	3,8
	Accessoires			
91549	Adapter voor het verbinden van twee EcO-Benders 3/200			1,5
91549S3	Adapter voor het verbinden van twee EcO-Benders 3/350			1,8
KH70400	O-Handgreep tbv. EcO-Bender			0,3



Adapter



O-Handgreep

Data kann materiaalafhankelijk afwijken, max. zethoogte afhankelijk van de radius

Wevers BV
Gronausestraat 150
7533 BR Enschede

Tel: +31-(0)53-4316041
Fax: +31-(0)53-4305905
E-mail: info@weversbv.nl

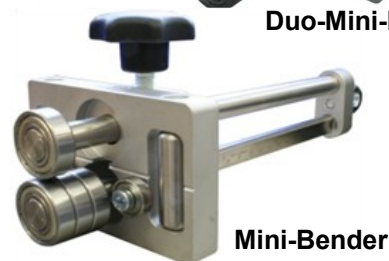
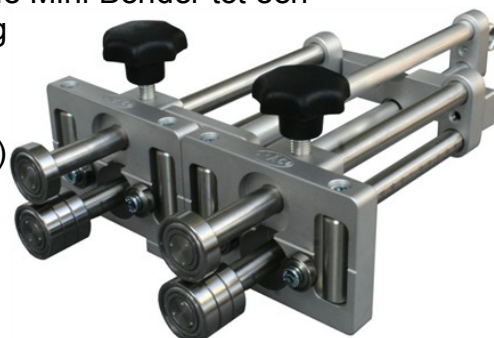


Mini-Bender und Duo-Mini-Bender — opkanten 0° tot 90°

Met 2 geleiderollen

- Met alleen 2 geleiderollen is de Mini-Bender wendbarer en daardoor geschikter voor bochten dan zijn grote broer de EcO-Bender 3
- Ook de Mini-Bender kann middels een adapter met een tweede Mini-Bender tot een Duo-Mini-Bender verbonded worden. Deze is bijzonder handig bij het eindeloos zetten van lange rechte stukken
- Leverbaar in de lengtes 200 en 350 mm
- Capaciteit zoals bij EcO-Bender 3 beschreven (max. tot 1 mm)

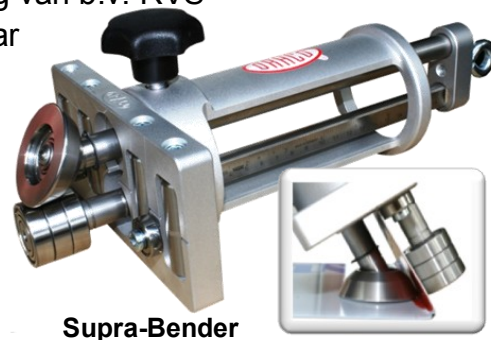
Art.nr.:	Zetten van 0° tot 90°	Zethoogte	kg
91544	Mini-Bender, 2 rollen	5 – 200 mm	1,5
91544S3	Mini-Bender, 2 rollen	5 – 350 mm	1,8
91546	Duo-Mini-Bender 2x2 rollen	5 – 200 mm	3,4
91546S3	Duo-Mini-Bender 2x2 rollen	5 – 350 mm	3,7
91548	Adapter voor het verbinden van twee Mini-Benders		1,5



Supra-Bender — opkanten van 0° tot 120° vanaf 30 mm

- Maakt overstrecken mogelijk ter compensatie van terugvering van b.v. RVS
- Met en zonder handvat in de lengtes 200 en 350 mm leverbaar
- Vaardigen van Druipkanten, Kehlblechen etc.

Art.nr.:	Zetten van 0° tot 120°	Zethoogte	kg
91550	Supra-Bender 200 met handvat	30 – 200 mm	2,0
91550S1	Supra-Bender 200 zonder handvat	30 – 200 mm	1,8
91550S3	Supra-Bender 350 met handvat	30 – 350 mm	2,4
91550S4	Supra-Bender 350 zonder handvat	30 – 350 mm	2,1



Hoe werkt het?

Heel simpel. Voor alle hier beschreven benders geldt: De gewenste opkantoogte middels maatverdeling instellen en met de instelschroef vast zetten.

Het materiaal tussen de buiglagers invoeren, waarbij het enkele kogellager in de op te zetten richting wijst. Nu de Bender, met zachte druk naar boven, voor en terug door het materiaal bewegen totdat de gewenste hoek is bereikt. Het resultaat is precies en het materiaal wordt niet beschadigd.

Voordelen van rolvormen:

- Flexibel productieproces
- maatwerk direct ter plekke
- Verkorte reistijden
- Benodigd gereedschap is klein & voordelig
- Korte productietijd = snelle levering
- Grote vrijheid bij de vormgeving van het profiel
- Optimale hefboomwerking maakt het werken snel & gemakkelijk

