

Handleiding Mini-Benders



Voor gebruik van gereedschappen
beslist handleiding lezen



Altijd beschermende handschoenen dragen




Mini-Bender
in 200 of 350 mm lengte, 0°-90° of 0°-100°



Duo-Mini-Bender
in 200 of 350 mm lengte, 0°-90° of 0°-100°

Art.nr.:	0°- 90° zetten	Opkanthoogte	kg
91544	Mini-Bender 3/200	5 – 200 mm	1,4
91544S3	Mini-Bender 3/350	5 – 350 mm	2,0
91562	Duo-Mini-Bender 3/200	5 – 200 mm	3,1
91562S3	Duo-Mini-Bender 3/350	5 – 350 mm	4,3

Art.nr.:	0°- 100° zetten	Opkanthoogte	kg
91544100	Mini-Bender 4/200	5 – 200 mm	1,4
91544100S3	Mini-Bender 4/350	5 – 350 mm	2,0
91562100	Duo-Mini-Bender 4/200	5 – 200 mm	3,1
91562100S3	Duo-Mini-Bender 4/350	5 – 350 mm	4,3

91548-1	Adapter set (adapter + handvat) voor het verbinden van twee Mini-Benders		1,0
---------	---	--	-----

Materiaaldiktes:

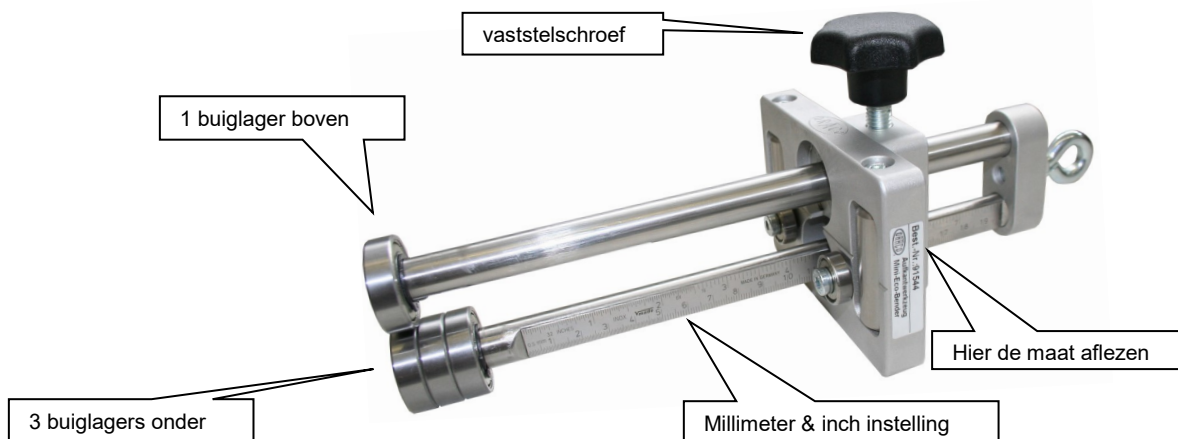
Koper / Zink / Aluminium	tot 1,00 mm
Plaatstaal (verzinkt)	tot 0,70 mm
RVS	tot 0,50 mm

Importeur Dräco tools Benelux:

WEVERS BV
Gronausestraat 150
NL-7533 BR Enschede

Tel.: +31-(0)53-4316041
Fax: +31-(0)53-4305905
E-mail: info@weversbv.nl





Werkwijze voor Mini- en Duo-Mini-Bender:

- 1) De vaststelschroef los draaien en de gewenste opkant hoogte middels de maatverdeling instellen en de vaststelschroef weer vast draaien.
- 2) Het materiaal tussen de buiglagers invoeren, waarbij het enkele buiglager boven in de op te kanten richting wijst. Het enkele bovenliggende buiglager is het buigpunt, de onderliggende 3 buiglagers (oftewel kogellagers) genereren de buigkracht voor het opkanten.
- 3) Voor de eerste stap geldt: Bender van boven of onder vasthouden en onder een hoek van ca. 10°-25° met zachte druk naar boven door het materiaal bewegen. De druk op de bender altijd gelijkmatig op de buiglagers houden.
- 4) Terugbewegen en doorbuigen naar ca. 45°.
- 5) Daarna opnieuw over de vouw bewegen en doorbuigen naar ca. 60°, etc.
- 6) Doorgaan tot de gewenste hoek is bereikt. Max. 90° (Mini-Bender 3) of 100° (alléén Mini-Bender 4).



E.e.a. enigzins afhankelijk van de materiaaldikte (sterkte).

Toevoeging Duo-Mini-Bender:

De Duo-Mini-Bender bestaat uit 2 Mini-Benders die door middel van een adapter vast verbonden zijn. Wilt U kortere en licht gebogen stukken bewerken kunt u de adapter heel eenvoudig demonteren en aansluitend met twee enkele Mini-benders verder werken.

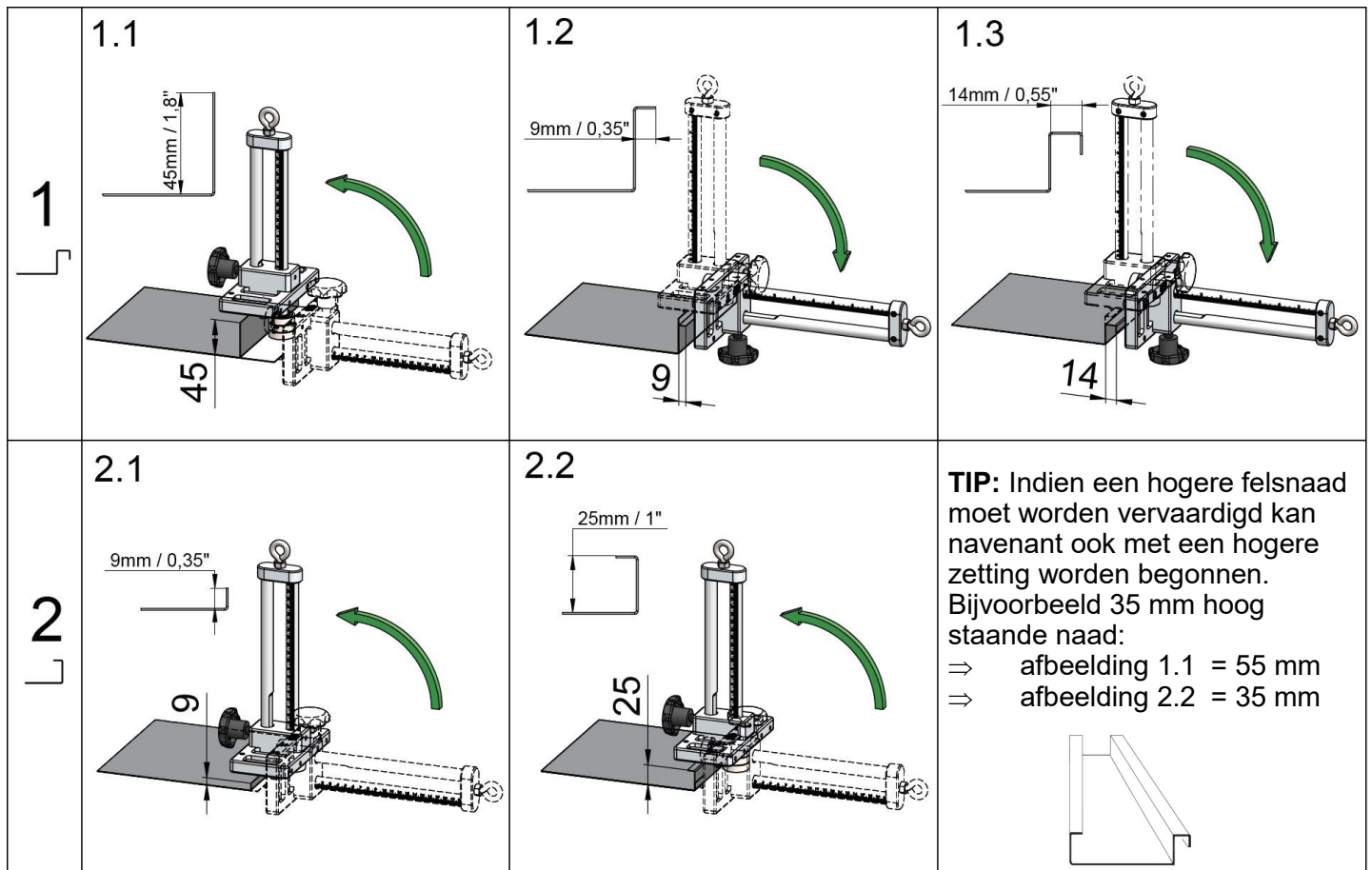
U heeft reeds een Mini-Bender, maar heeft voor een klus toch een Duo-Mini-Bender nodig? Bestel een extra Mini-Bender en het adapter set (Art.-Nr.:91548-1) en verbind deze tot een Duo-Mini-Bender. Dit is bijzonder handig voor het eindeloos zetten van lange rechte stukken.



Animatie (de-)montage



Vormen van een staande naad (fels) profiel 25 mm



1 Grote fels (overdekker)

- 1.1 Bender op ca. 45 mm instellen en het materiaal opkanten.
- 1.2 Bender op ca. 9 mm diepte instellen (gelijk aan de breedte van een buiglager) en, volgens de voorafgaand genoemde werkwijze op pagina 2, de contrazetting doorvoeren. Het enkele boven-liggende buiglager is het buigpunt, de onderliggende 3 buiglagers/kogellagers genereren de buigkracht voor het opkanten.
- 1.3 Bender op ca. 14 mm diepte instellen (maten afhankelijk van het materiaal) en over de 2e fels naar beneden zetten.

2 Kleine fels (onderdekker)

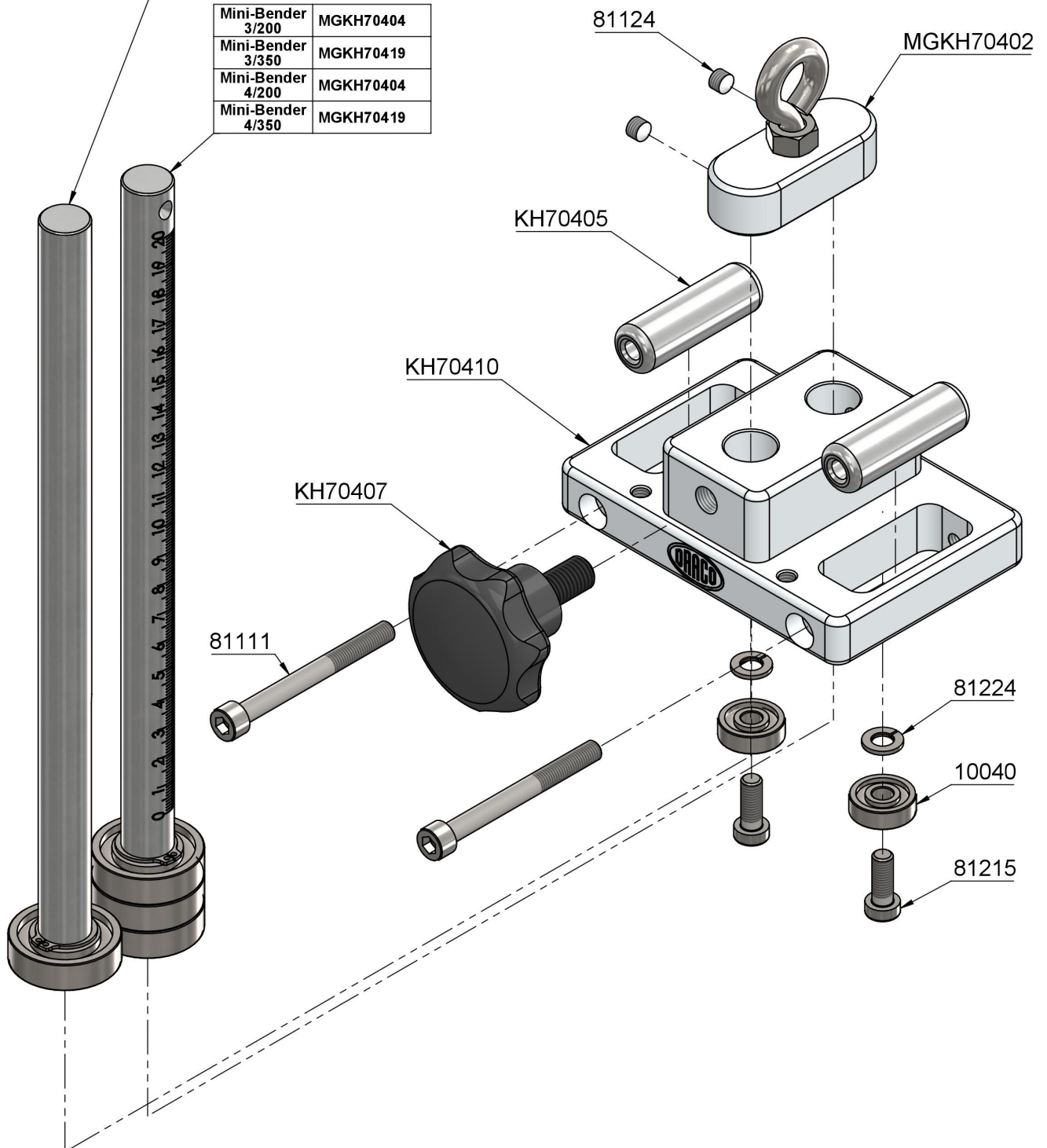
- 2.1 Bender op ca. 9 mm diepte instellen (gelijk aan de breedte van één buiglager) en, volgens de voorafgaand genoemde werkwijze op pagina 2, het profiel vervaardigen.
- 2.2 Bender op ca. 25 mm instellen en over het 1e profiel wederom naar boven buigen.

Handleiding Mini-Benders

Onderdelentekening

Mini-Bender 3/200	MGKH70403
Mini-Bender 3/350	MGKH70418
Mini-Bender 4/200	MGKH70403S1
Mini-Bender 4/350	MGKH70418S1

Mini-Bender 3/200	MGKH70404
Mini-Bender 3/350	MGKH70419
Mini-Bender 4/200	MGKH70404
Mini-Bender 4/350	MGKH70419



Uw dealer:

www.dracotools.com

