

Handleiding Vario-Bender



Voor gebruik van gereedschappen
beslist handleiding lezen





Altijd beschermende handschoenen dragen
Ter voorkoming van roestvorming alle lagers
droog houden en regelmatig vetten.



#91545S6 Vario-Bender
200 mm lengte, 0°-90°

Art.nr.:	0°- 90° zetten	Opkanthoogte	kg
91545S6	Vario-Bender 3/200, zonder O-handvat	5 – 200 mm	1,5
91545S8	Duo-Vario-Bender 3/200 De Duo-Vario-Bender bestaat uit twee Vario-Benders die door middel van een adapter vast verbonden zijn	5 – 200 mm	3,5

Art.nr.:	Accessoires		kg
91549-1	Adapter set (adapter + handvat) voor het verbinden van twee Vario-Benders		0,5
KH70400	O-handvat voor EcO-Bender		0,3

Technische data

Materiaaldiktes:

Lood	tot	5,00 mm
Koper / Zink / Aluminium	tot	2,00 mm
Plaatstaal (verzinkt)	tot	0,70 mm
RVS	tot	0,50 mm

Waarden kunnen, afhankelijk van de gebruiker, variëren.

Importeur Dräco tools Benelux:

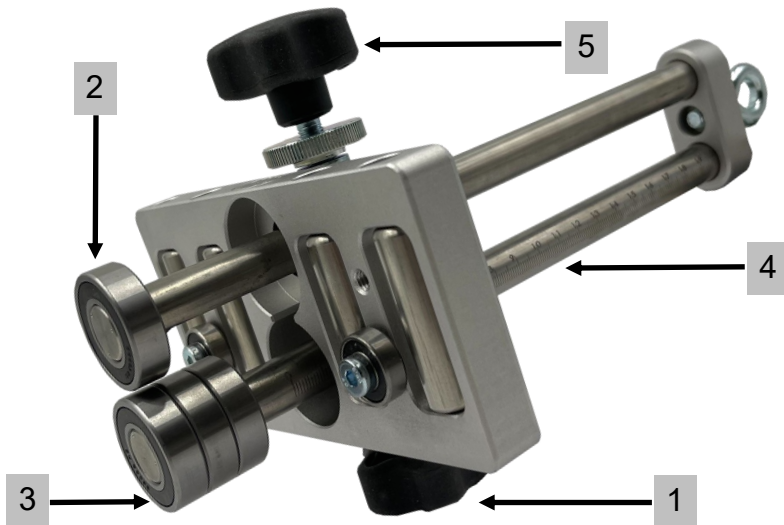
WEVERS BV
Gronausestraat 150
NL-7533 BR Enschede

Tel.: +31-(0)53-4316041
Fax: +31-(0)53-4305905
E-mail: info@weversbv.nl



Handleiding Vario-Bender

Gereedschap elementen



1	vaststelschroef
2	1 buiglager boven
3	3 buiglagers onder
4	millimeter en inch instelling
5	stergreep met kartelmoer

Werkwijze voor Vario-Bender

- 1) Door het verstellen van de draaihendel (5) is de hoogte van de bovenrol (2) en daardoor de openingsbreedte aanpasbaar. Pas de openingsbreedte aan de materiaaldikte aan.
- 2) De vaststelschroef (1) losdraaien en de gewenste profielhoogte met de maatverdeling (4) instellen en de vaststelschroef (1) weer vastdraaien.
- 3) Het materiaal tussen de buiglagers (2+3) invoeren, waarbij het enkele buiglager (2) boven in de op te kanten richting wijst. Het enkele bovenliggende buiglager is het buigpunt, de onderliggende 3 buiglagers (3) (oftewel kogellagers) genereren de buigkracht voor het opkanten.
- 4) Voor de eerste stap geldt: Bender van boven of onder vasthouden en onder een hoek van ca. 10°-25° met zachte druk naar boven door het materiaal bewegen. De druk op de bender altijd gelijkmatig op de buiglagers houden. Voor het beste resultaat de bender altijd tot aan de hoeken van het materiaal bewegen.
- 5) Terug bewegen en doorbuigen naar ca. 45°.
- 6) Daarna opnieuw over de vouw bewegen en doorbuigen naar ca. 60°, etc.
- 7) Doorgaan tot de gewenste hoek (max. 90°) is bereikt.

E.e.a. is enigszins afhankelijk van de materiaaldikte (sterkte).

Toevoeging Duo-Vario-Bender:

De Duo-Vario-Bender bestaat uit 2 Vario-Benders die door middel van een adapter vast verbonden zijn. Wilt U kortere en licht gebogen stukken bewerken kunt u de adapter heel eenvoudig verwijderen en aansluitend met twee enkele Vario-benders verder werken.

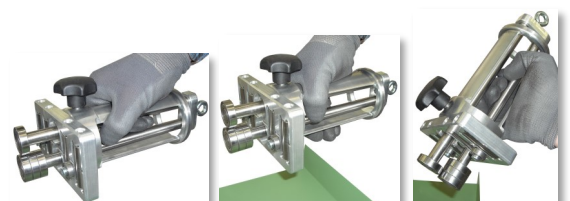
U heeft al een Vario-Bender, maar heeft voor een klus toch een Duo-Vario-Bender nodig? Bestel een extra Vario-Bender en een adapter (*art.nr. 91549-1*) en verbind deze tot een Duo-Vario-Bender. Deze is bijzonder handig voor het eindeloos zetten van lange rechte stukken.



Animatie (de-)montage

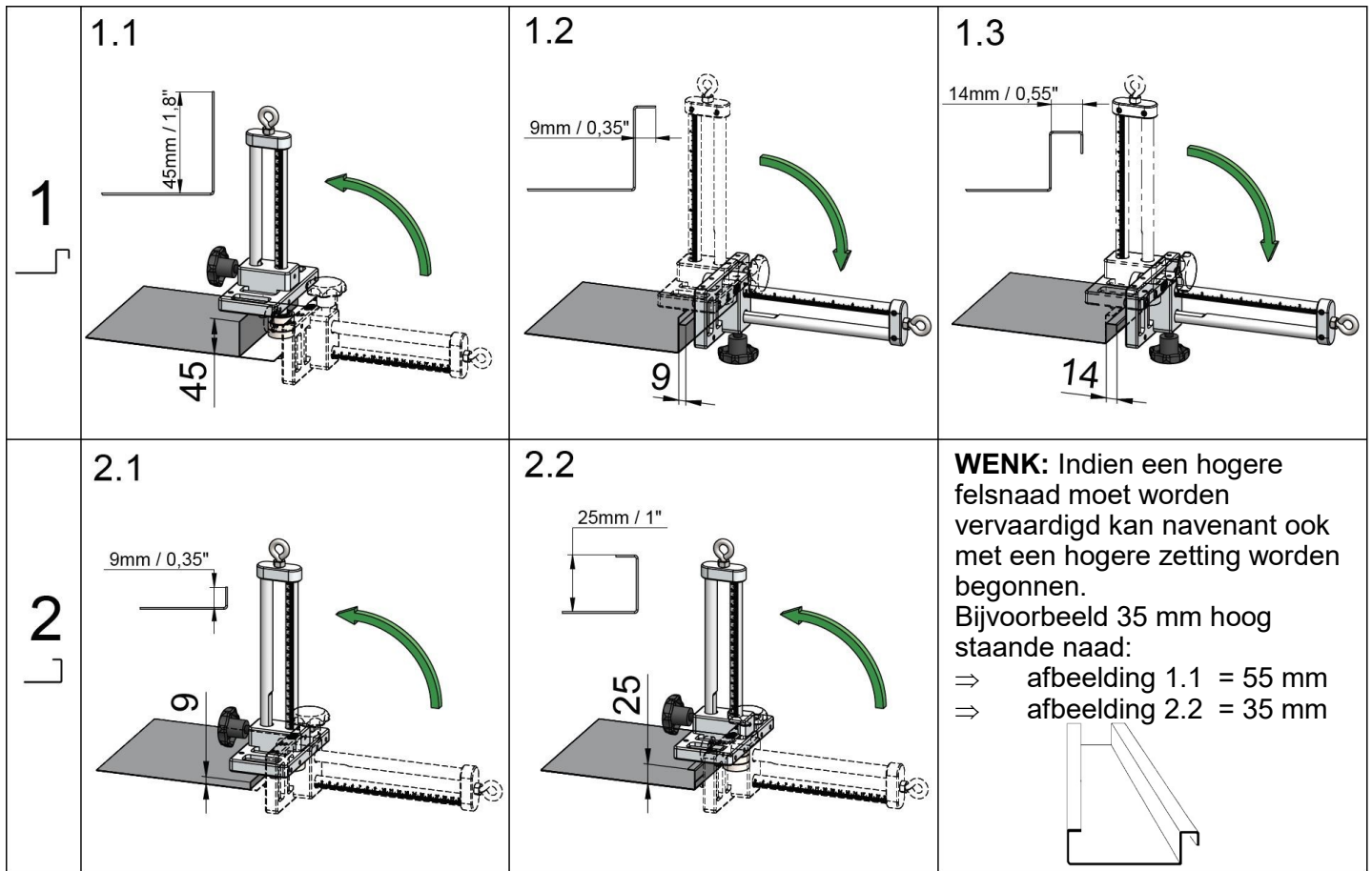
Toevoeging O-handvat:

Door het O-handvat kan de bender ook compleet uitgeschoven nog over de complete lengte gebruikt worden. Handvat biedt drie ergonomische grip posities:



Vormen van een staande naad profiel 25 mm

Getoond in de illustratie aanhand van een EcO-Bender



1 Grote fels (overdekker)

- 1.1 Bender op ca. 45 mm instellen en het materiaal opkanten.
- 1.2 Bender op ca. 9 mm diepte instellen (gelijk aan de breedte van een buiglager) en, volgens de voorafgaand genoemde werkwijze op pagina 2, de contrazetting doorvoeren. Het enkele boven-liggende buiglager is het buigpunt, de onderliggende 3 buiglagers/kogellagers genereren de buigkracht voor het opkanten.
- 1.3 Bender op ca. 14 mm diepte instellen (maten afhankelijk van het materiaal) en over de 2e fels naar beneden zetten.

2 Kleine fels (onderdekker)

- 2.1 Bender op ca. 9 mm diepte instellen (gelijk aan de breedte van één buiglager) en, volgens de voorafgaand genoemde werkwijze op pagina 2, het profiel vervaardigen.
- 2.2 Bender op ca. 25 mm instellen en over het 1e profiel wederom naar boven buigen.

