

Handleiding EcO-Benders

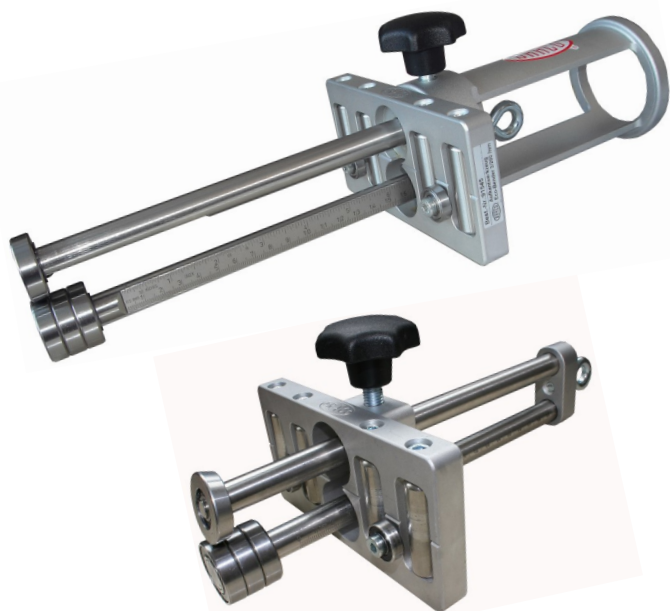


Voor gebruik van gereedschappen
beslist handleiding lezen

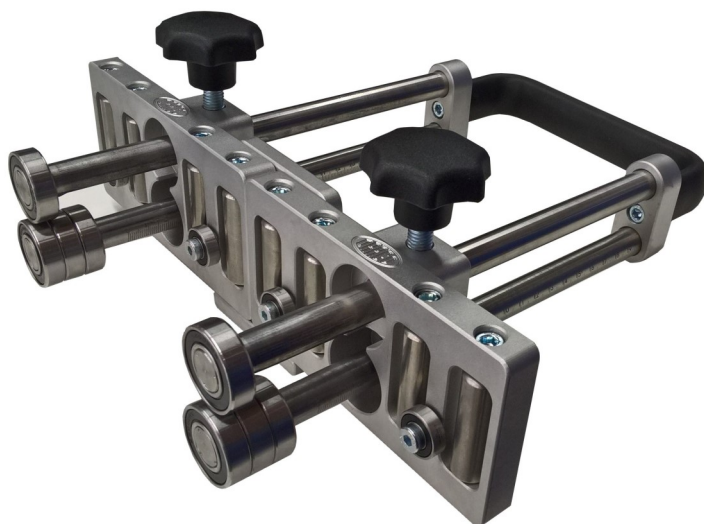


Altijd beschermende handschoenen dragen

Ter voorkoming van roestvorming alle lagers
droog houden en regelmatig vetten.





EcO-Bender
in 200 of 350 mm lengte,
0°-90° of 0°-100°, met en zonder O-handvat



Duo-EcO-Bender
in 200 of 350 mm lengte,
0°-90°

Art.nr.:	0°- 90° zetten	Opkanthoogte	kg
91545	EcO-Bender 3/200, met O-handvat	5 – 200 mm	1,8
91545S3	EcO-Bender 3/350, met O-handvat	5 – 350 mm	2,2
91545S1	EcO-Bender 3/200	5 – 200 mm	1,5
91545S4	EcO-Bender 3/350	5 – 350 mm	1,9
91563	Duo-EcO-Bender 3/200	5 – 200 mm	3,4
91563S3	Duo-EcO-Bender 3/350	5 – 350 mm	5,0

Art.nr.:	0°- 100° zetten	Opkanthoogte	kg
91545100	EcO-Bender 4/200, met O-handvat	5 – 200 mm	1,8
91545100S3	EcO-Bender 4/350, met O-handvat	5 – 350 mm	2,2
91545100S1	EcO-Bender 4/200	5 – 200 mm	1,5
91545100S4	EcO-Bender 4/350	5 – 350 mm	1,9

Art.nr.:	Accessoires		kg
91549-1	Adapter set (adapter + handvat) voor het verbinden van twee EcO-Bender		1,5
KH70400	O-handgreep voor EcO-Bender		0,3

Importeur Dräco tools Benelux:
WEVERS BV
Gronausestraat 150
NL-7533 BR Enschede

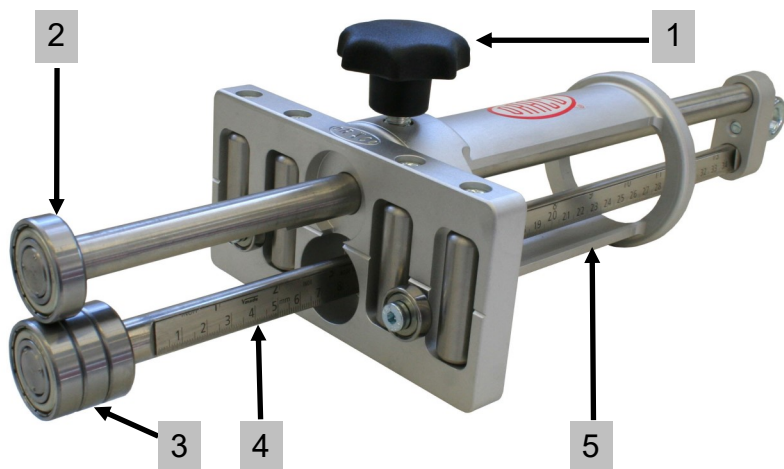
Tel.: +31-(0)53-4316041
Fax: +31-(0)53-4305905
E-mail: info@weversbv.nl



Handleiding EcO-Benders



1. Gereedschap elementen



1	vaststelschroef
2	1 buiglager boven
3	3 buiglagers onder
4	millimeter en inch instelling
5	optioneel O-handvat



2. Werkwijze voor EcO- & Duo-EcO-Bender

- 1) De vaststelschroef los draaien en de gewenste opkant hoogte middels de maatverdeling instellen en de vaststelschroef weer vast draaien.
- 2) Het materiaal tussen de buiglagers invoeren, waarbij het enkele buiglager boven in de op te kanten richting wijst. Het enkele bovenliggende buiglager is het buigpunt, de onderliggende 3 buiglagers (oftewel kogellagers) genereren de buigkracht voor het opkanten.
- 3) Voor de eerste stap geldt: Bender van boven of onder vasthouden en onder een hoek van ca. 10°-25° met zachte druk naar boven door het materiaal bewegen. De druk op de bender altijd gelijkmatig op de buiglagers houden. Voor het beste resultaat altijd bender tot aan de hoeken van het materiaal bewegen.
- 4) Terugbewegen en doorbuigen naar ca. 45°.
- 5) Daarna opnieuw over de vouw bewegen en doorbuigen naar ca. 60°, etc.
- 6) Doorgaan tot de gewenste hoek is bereikt. Max. 90° (EcO-Bender 3) of 100° (alléén EcO-Bender 4).



E.e.a. enigzins afhankelijk van de materiaaldikte (sterkte).

Toevoeging Duo-EcO-Bender:

De Duo-EcO-Bender bestaat uit 2 EcO-Benders die door middel van een adapter vast verbonden zijn. Wilt U kortere en licht gebogen stukken bewerken kunt u de adapter heel eenvoudig verwijderen en aansluitend met twee enkele EcO-benders verder werken.



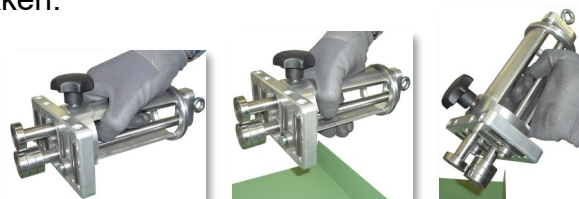
Animatie (de-)montage



U heeft reeds een EcO-Bender, maar heeft voor een klus toch een Duo-EcO-Bender nodig? Bestel een extra EcO-Bender en een adapter (*art.-nr. 91549-1*) en verbind deze tot een Duo-EcO-Bender. Deze is bijzonder handig voor het eindeloos zetten van lange rechte stukken.

Toevoeging O-handvat:

Door het O-handvat kan de bender ook compleet uitgeschoven nog over de complete lengte gebruikt worden. Handvat biedt drie ergonomische grip posities:

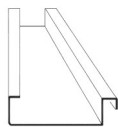


3. Technische data

Materiaaldiktes:

Koper / Zink / Aluminium	tot 1,00 mm
Plaatstaal (verzinkt)	tot 0,70 mm
RVS	tot 0,50 mm

4. Vormen van een staande naad profiel 25 mm

1	1.1	1.2	1.3
	2.1	2.2	<p>WENK: Indien een hogere felsnaad moet worden vervaardigd kan navenant ook met een hogere zetting worden begonnen. Bijvoorbeeld 35 mm hoog staande naad:</p> <ul style="list-style-type: none"> ⇒ afbeelding 1.1 = 55 mm ⇒ afbeelding 2.2 = 35 mm 

1 Grote fels (overdekker)

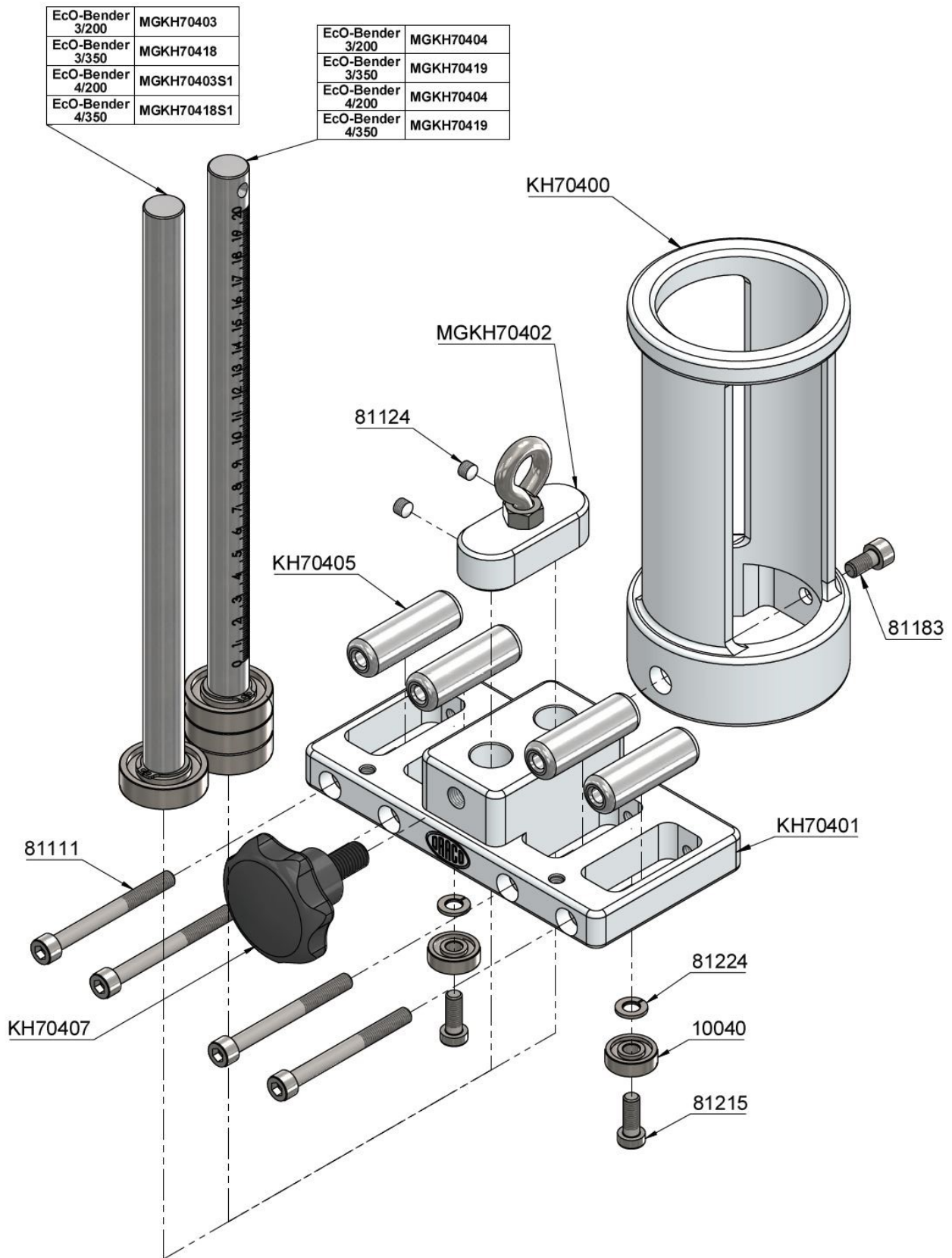
- 1.1 Bender op ca. 45 mm instellen en het materiaal opkanten.
- 1.2 Bender op ca. 9 mm diepte instellen (gelijk aan de breedte van een buiglager) en, volgens de voorafgaand genoemde werkwijze op pagina 2, de contrazetting doorvoeren. Het enkele boven-liggende buiglager is het buigpunt, de onderliggende 3 buiglagers/kogellagers genereren de buigkracht voor het opkanten.
- 1.3 Bender op ca. 14 mm diepte instellen (maten afhankelijk van het materiaal) en over de 2e fels naar beneden zetten.

2 Kleine fels (onderdekker)

- 2.1 Bender op ca. 9 mm diepte instellen (gelijk aan de breedte van één buiglager) en, volgens de voorafgaand genoemde werkwijze op pagina 2, het profiel vervaardigen.
- 2.2 Bender op ca. 25 mm instellen en over het 1e profiel wederom naar boven buigen.

Handleiding EcO-Benders

5. Onderdelentekening



Uw dealer:

www.dracotools.com

