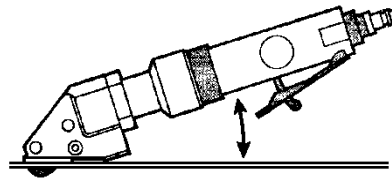


Anweisungen für den Gebrauch

Die hier verwendeten Positionsnummern beziehen sich nur auf die umseitige Messereinbauzeichnung der Servicetips.

- Wir raten Ihnen die angegebenen maximalen Blechstärken nicht zu überschreiten. Vom Schneiden mehrerer Schichten mit einer Gesamtlechstärke über der Maximalkapazität des Gerätes wird abgeraten. (Zum Schneiden von z.B. Wickelfalzrohren (4 x 0,75 mm Eisenblech)) benötigen Sie unser Model 1914-2.
- Die Schere muß flach auf dem Schneidegut aufliegen. Nur wenn die Backen (Pos. 10) flach auf dem Material aufsetzen führen Sie das Gerät in der richtigen Position. Auch beim Rundschneiden muß das Gerät flach aufliegen.



- Wenn Sie mitten im Schneidegut anhalten möchten, ziehen Sie die Schere gerade und mit laufendem Motor über den Span zurück.
- Radial schneiden Sie am Besten gegen den Uhrzeigersinn. Der Außenradius ist unbeschränkt.

Geräteschutz

Der maximal zulässige Betriebsdruck von 6 bar darf nicht überschritten werden, ggf. Druckminderer einsetzen. Um Beschädigungen durch verschmutzte Druckluft zu vermeiden, muss im Leitungssystem eine Druckluftwartungseinheit verwendet werden. Die Wartungseinheit besteht aus drei Hauptkomponenten:

- Filter mit Wasserabscheider
- Druckminderer mit Manometer
- Nebelöler zur Schmierung des Geräts mit Motorenöl SAE 20 oder SAE 10. Wenn dies nicht möglich ist, sollten dem Gerät nach 4 Arbeitsstunden über den Lufteintritt einige Tropfen Öl zugeführt werden. Kein Petroleum oder Dieselöl verwenden.

Reinigung und Wartung

Vor allen Arbeiten am Gerät Luftversorgung unterbrechen.

Gerät stets sauber halten. Messerbolzen und Messer in regelmäßigen Abständen ölen. Sollte das Gerät trotz sorgfältiger Herstell- und Prüfverfahren einmal ausfallen, ist die Reparatur von einer autorisierten Kundendienststelle für DRÄCO Druckluft oder Elektrowerkzeuge ausführen zu lassen.

EG-Konformitätserklärung

Hiermit erklären wir, dass die Maschine aufgrund ihrer Konzipierung und Bauart, sowie in der von uns in Verkehr gebrachten Ausführung den einschlägigen, nachstehenden grundlegenden Sicherheits- und Gesundheits-Anforderungen der EG-Richtlinien entspricht. EN 792-13, ISO 8662-1, EN50144 gemäß den Bestimmungen der Richtlinie EG 98/37.

CE 09 Max Draenert

- Zum Schneiden von Aussparungen sollten Sie ein Loch von 12-14 mm oder zwei hintereinander liegende Löcher von 8-10 mm vorbohren. Beim Schneiden einer vieleckigen Aussparung, bohren Sie in alle Ecken ein Loch von 12-14 mm.
- Es ist auch möglich Ränder nachzuschneiden, z.B. an der Seite eines Bleches. Die Schere kann auch dann einseitig, gratfrei und ohne Verformung arbeiten.
- Bei mehreren gleichen Teilen kann eine Schablone angefertigt werden. Ohne jegliche Gefahr kann mit dem arbeitenden Messer um die gewünschte Form entlang der Schablone gearbeitet werden. Die Führungsspitzen an den Backen vereinfachen das exakte Schneiden am Anriß.
- Messer und Backen können geschliffen werden. Nach dem Schleifen sollten die Messer und Backen neu einjustiert werden. Zu beachten ist, daß die Spitze des Messer am niedrigsten Punkt mindestens 2,5 mm über den Backen steht.
- Wenn Sie sich an unsere Anweisungen halten können Sie mit einem Messer und den dazugehörigen Backen ca. 200 Arbeitsstunden schneiden (abhängig vom bearbeiteten Material).

Das Schneidegut sollte fett- und ölfrei sein!

Geräusch- / Vibrationsinformation

Messwerte ermittelt entsprechend EN 792, PNEUROP PN8NTC1, ISO 3744, ISO 8662/1. Der A-bewertete Geräuschpegel des Gerätes beträgt typischerweise: Schalldruckpegel 78,2 dB (A); Schalleistungspegel 78,9 dB (A) Gehörschutz tragen! Die Hand-Arm-Vibration ist typischerweise niedriger als 2,5 m/s²

Garantie

Für Dräco Geräte gilt eine Garantieperiode ab Kaufdatum von 12 Monaten bei gewerblichem und 24 Monaten bei nichtgewerblichem Gebrauch. Schäden, die durch material- oder Produktionsfehler entstanden sind, werden kostenlos durch Lieferung von Ersatzteilen oder Reparatur behoben. Reparaturen fallen nur dann unter Garantie wenn das Gerät in montiertem Zustand angeliefert wird. Gleichzeitig muss mitgeteilt werden, dass ein Anspruch auf Garantie gemacht wird. Garantieleistungen bewirken weder eine Verlängerung noch einen Neubeginn der Garantiezeit. Ausgewechselte Teile gehen in unser Eigentum über.

Umweltschutz



Rückgewinnung von Grundstoffen statt wegwerfen des Abfalls. Die Maschine, Zubehör und Verpackung müssen auf eine umweltverträgliche Weise wiederverwertet werden.



Bedienungsanleitung für Druckluftblechscheren 1910, 1913 & 1920

Um Störungen beim Gebrauch von DRÄCO Blechscheren vorzubeugen, bitten wir Sie folgende Punkte zu beachten:

Zu Ihrer Sicherheit:



- Gefahrloses Arbeiten mit dem Gerät ist nur möglich, wenn Sie die Bedienungsanleitung und die Sicherheitshinweise (rote Beilage) vollständig lesen und die darin enthaltenen Anweisungen befolgen.

- Beim jedem Unterhalt an der Maschine, während Arbeitspausen oder wenn das Gerät nicht benutzt wird, Luftversorgung unterbrechen.

- Beim Arbeiten stets Schutzbrille, Gehörschutz und festes Schuhwerk tragen.

- Das Gerät immer eingeschaltet in das Material einführen.

- Arbeitshandschuhe zur Vermeidung von Verletzungen durch Werkstoffe tragen.

- Werkstück einspannen, falls es nicht durch sein Eigengewicht stabil liegt.

- Sorgen Sie dafür, daß Sie während der Arbeit stabil stehen.

- Messer und Backen dürfen einander nicht berühren; Gefahr des Messerbruchs.

- Tragen Sie die Maschine nicht an der Luftzufuhr.

- Die maximal erlaubten Blechstärken nicht überschreiten, vor allem nicht beim Schneiden über doppelte Bleche, Falz- oder Schweißnähte.

➔ Weitere Sicherheitshinweise siehe rote Beilage

Technische Daten:

DRÄCO Blechscheren		1910	1913	1920
Max. Schneidleistung	Art.nr.:	62030-1	62040-1	62050-1
Stahl 400 N/mm ²	mm	1,0	1,3	2,0
V2A 600 N/mm ²	mm	0,7	1,0	1,5
V4A 800 N/mm ²	mm	0,4	0,7	1,3
NE-Metalle 250 N/mm ²	mm	1,5	2,0	3,0
Kleinster Radius	mm	50	100	200
Arbeitsgeschwindigkeit	m/min	9	9	9
Hubzahl	min ⁻¹	3000	3000	3000
Luftverbrauch b.6 bar/min.	m ³ ±	0,18	0,18	0,18
Motor Nennleistung	Watt	200	200	200
Gewicht	kg	1,3	1,3	1,3
Geräuschpegel	db(A)	78,2	78,2	78,2

Verschleißteile	1910	1913	1920
Messer	01011	01001	010135E
Satz Backen	BG13574/1	BG10600	BG13574
Messerbolzen	BG12555	BG12555	BG12555

Optionales Zubehör

Streifenschneider S/01	bis 100 mm	10059
Streifenschneider S/01	bis 250 mm	10060
Streifenschneider S/01	bis 500 mm	10061
Stützrolle Kunststoff		BG10076
Stützrolle Metall		BG10077

Explosionszeichnung DRÄCO Druckluftblechschere 1920

TYPE: 1920 (62050-1)



Die Explosionszeichnung des Motors ist unter https://www.dracotools.com/uploads/download/s/downloads_download/od19_2.pdf zu finden



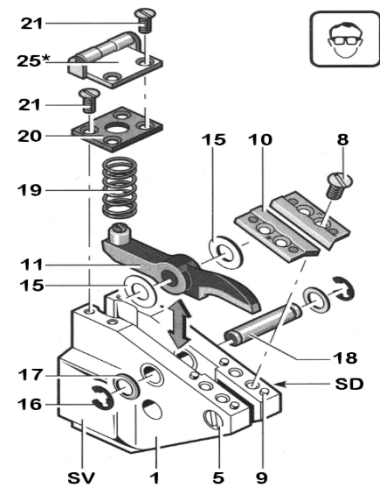
Ersatzteilliste DRÄCO Druckluftmotor 1910, 1913 & 1920

Pos. Nr.	Bestell Nr.	Bezeichnung	St.	Pos. Nr.	Bestell Nr.	Bezeichnung	St.
		Messer für 1910 (Breite: 5 mm !)		67	19067	Rotorblatt	5
11-14	01011	Messer SD5 bis 1 mm	1	68	19068	Zylinder	1
10	BG13574/1	Satz Backen 1910 (Pos. 8-10)	1	69	19065	Zylinderstift	1
		Messer für 1913 (Breite: 4 mm)		70	19070	Hinterer Rotordeckel	1
11-14	01001	Messer 1001 bis 1,3 mm	1	71	19071	Kugellager	1
10	BG10600	Satz Backen 1913 (Pos.8-10)	1	72	19072	Ventildeckel	1
		Messer für 1920 (Breite: 5 mm !)		73	19073	O-Ring	1
11-14	010135E	Messer 010135 bis 2 mm	1	74	19074	O-Ring	1
10	BG13574	Satz Backen 1920	1	75	19075	Regler	1
				76	19076	Ventilfeder	1
				77	19077	O-Ring	1
53	19053	Kopfgehäuse	1	78	19078	Ventilstößel	1
54	19054	Mutter	1	79	19079	O-Ring	1
55	19055	Kugellager	1	80	19080	Gehäuse	1
56	19056	Kugellager	1	81	19081	Adapter	1
57	19057	Planetengetriebehalter	1	82	19082	Luftanschluß	1
58	19058	Zylinderstift	3	83	19083	Ventilbuchse	1
59	19059	Nadellager	3	84	19084	Gabelschlüssel	1
60	19060	Zahnrad	3	85	19085	Sicherungshebel	1
61	19061	Planetengetriebe Gehäuse	1	86	19086	Feder	1
62	19062	Scheibe	1	87	19087	Betriebshebel	1
63	19063	Kugellager	1	88	19088	Vorspannstift	1
64	19064	Vorderer Rotordeckel	1	89	19089	Vorspannstift	1
65	19065	Zylinderstift	2	90	19090	Zu- u. Abluftschlauch	1
66	19066	Rotor	1	91	19091	Stecknippel	1

SERVICETIPS (Demontage/Montage der Messer)

Luftzufuhr unterbrechen!

Sie sparen beim Messerwechsel Zeit, wenn Sie das Gerät zur Montage an den flachen Seiten des Scherkopfes (SV) in einen Schraubstock spannen.



- *optional SV=Einspannfläche SD=Gewinde
1. Einen Tropfen Öl zwischen Messer (11) und Scherengehäuse (1) geben. Das hält die Distanzringe (15) auf ihrem Platz (können mehrere sein).
 2. Federplatte (20) und Druckfeder (19) entfernen.
 3. Sicherungsring (17) entfernen.
 4. Messerbolzen (18) zurückschieben.
 5. Das Messer vorne anheben und herausnehmen.

6. Distanzringe (15) nicht vertauschen!
7. Das neue Messer mit Distanzringen auf einer Seite einlegen. Messerbolzen durchschieben bis zur Mitte des Messers. Tip - Ein Tropfen Öl auf den Messerbolzen erhöht die Standzeit der Maschine.
8. Nun auf der anderen Seite des Messers die Distanzringe einlegen (leicht hämmern), sollte nicht zu leicht gehen.
9. Messerbolzen ganz durchdrücken und mit Unterlegscheibe und Sicherungsring sichern.
10. Druckfeder und Federplatte montieren.
11. Messer (11) und Backen (10) dürfen einander nicht berühren. Auch nicht, wenn man das Messer im eingebauten Zustand nach links oder rechts drückt. Das Messer (11) muß immer genau zentrisch zwischen den Backen (10) eingebaut werden (gleiches Spiel auf beiden Seiten). Das Messer (11) muß straff in das Gehäuse eingebaut werden. (Auf keinen Fall mit Spiel zum Gehäuse)
12. Die engsten Radien schneiden Sie entgegen dem Uhrzeigersinn.
13. Die Schere sollte während des Schneidens vollkommen flach auf dem Material gehalten werden! Wenn die Backen flach auf dem Material liegen hat die Schere den richtigen "Stand". Auch beim Kurvenschneiden sollte man die Schere gerade halten! Eventuell können Sie auch die Stützrolle (25) am Gerät anbringen. Hierdurch wird Ihnen das "Geradehalten" erleichtert.

Messer und Backen unterliegen keiner Garantie.

Die hier verwendeten Positionsnummern beziehen sich nur auf die nebenstehende Messereinbauzeichnung.

Max Draenert Apparatebau GmbH & Co.KG Elektro - Druckluftwerkzeuge Germany

Werk I: **Hauptverwaltung** D-73777 Deizisau Postfach 1120 Tel. **07153-8217-0**
Produktion Scheren D-73779 Deizisau Gutenbergstrasse 15-17 Fax **07153-8217-66**

Internet <http://www.dracotools.com>

E-mail: draenert@dracotools.com

Händleradresse: